

Suzuki Motor Poland Sp z o.o  
Ul. Połczyńska 10  
01-378 Warszawa

# **INSTRUKCJA OBSŁUGI**

## **MOTOCYKLA**



### **SUZUKI AN650/Z**

Powyższa instrukcja obsługi powinna być traktowana jako część motocykla i towarzyszyć mu zarówno podczas odsprzedaży, jak również wypożyczenia. Zawarte w instrukcji wskazówki dotyczące bezpieczeństwa, informacje o prawidłowym użytkowaniu motocykla oraz porady dotyczące eksploatacji powinny być przedmiotem wnikliwej lektury przed rozpoczęciem jazdy zakupionym motocyklem.

## UWAGA

### Ważne informacje o docieraniu motocykla.

Pierwsze 1.600 km jest najważniejsze dla trwałości Twojego motocykla. Pojazdy Suzuki produkowane są w oparciu o wysoko rozwiniętą technologię i przy wykorzystaniu materiałów najwyższej jakości. Prawidłowe dotarcie zapewnia optymalne wzajemne dopasowanie się współpracujących elementów, a co za tym idzie powoduje wydłużenie żywotności i bezawaryjności jednoślada.

Przy zachowaniu szczególnej ostrożności w okresie docierania motocykla, jego niezawodność i zdolności użytkowe pozostają nienaruszone. Szczególnie ważnym jest, aby silnik, podczas pracy w tym okresie, nie był zbyt przeciążany. Szczegółowe informacje o docieraniu pojazdu znajdziesz w rozdziale: **Docieranie**.

### OSTRZEŻENIE, PRZESTROGA, UWAGA, WSKAZÓWKA.

Prosimy przeczytać ten podręcznik i stosować się do zawartych w nim zaleceń. W niniejszej książeczce wyrażenia: **OSTRZEŻENIE, PRZESTROGA, UWAGA, WSKAZÓWKA** będą używane w następujący sposób.

### OSTRZEŻENIE

<b>Wskazuje potencjalne zagrożenie, które doprowadzić może do śmierci lub poważnych obrażeń.</b>
--

### PRZESTROGA

**Wskazuje potencjalne zagrożenie, które doprowadzić może do mniejszych lub umiarkowanych obrażeń.**

### UWAGA

Wskazuje potencjalne zagrożenie, które doprowadzić może do uszkodzenia pojazdu lub wyposażenia.

### WSKAZÓWKA

*Wskazuje informacje ułatwiające obsługę lub zrozumienie instrukcji.*

## PRZEDMOWA

Motocyklizm jest jednym z najaktywniejszych sportów. Abyś mógł bezpiecznie korzystać z motocykla należy przed pierwszą jazdą zapoznać się dokładnie z tekstem niniejszej instrukcji.

Motocykl wymaga dbałości i odpowiedniej opieki serwisowej. Zasady prawidłowej eksploatacji i serwisowania opisane są w instrukcji. Postępując zgodnie z nimi zapewnisz sobie komfort jazdy, a motocyklowi długi okres bezawaryjnej eksploatacji. Autoryzowane serwisy Suzuki dysponują wyszkolonymi i doświadczonymi mechanikami, którzy przy użyciu odpowiednich narzędzi zagwarantują najlepszy serwis.

Wszystkie informacje, szkice, zdjęcia i dane, zamieszczone w tej książeczce, opierają się na informacjach dotyczących produktu, które były aktualne w momencie jej druku. Ulepszenia i inne zmiany mogą jednakże szybko doprowadzić do tego, że zawartość tego podręcznika nie będzie dokładnie odpowiadała produktowi.

Suzuki zastrzega sobie w każdej chwili prawo do zmian.

Proszę zauważyć, że podręcznik ten opisuje wszystkie wersje wyposażeniowe rozprowadzane we wszystkich regionach sprzedaży. Model, który nabyłeś może być seryjnie inaczej przygotowany i odbiegać od opisanego w niniejszym podręczniku.

*SUZUKI MOTOR CORPORATION*

## *Spis Treści*

---

<i>Informacje dla użytkownika</i>	5
<i>Rozmieszczenie wskaźników, elementów sterowania i wyposażenia</i>	10
<i>Zalecane rodzaje paliwa, oleju i płynu chłodzącego</i>	42
<i>Docieranie i kontrola przed jazdą</i>	47
<i>Reguły bezpiecznej jazdy</i>	51
<i>Przeglądy okresowe</i>	57
<i>Usterki i ich usuwanie</i>	95
<i>Przechowywanie i czyszczenie motocykla</i>	97
<i>Dane Techniczne</i>	102
<i>Indeks alfabetyczny</i>	104

## ***Informacje dla użytkownika***

---

<i>Korzystanie z akcesoriów i załadunek motocykla</i>	6
<i>Zasady bezpiecznej jazdy dla motocyklistów</i>	7
<i>Naklejki ostrzegawcze</i>	8
<i>Położenie numeru seryjnego</i>	9

DO UŻYTKU WEWNĘTRZNEGO

## Informacje dla użytkownika

---

### Korzystanie z akcesoriów i załadunek motocykla

Montaż nieodpowiednich akcesoriów prowadzić może do pogorszenia bezpieczeństwa użytkownika motocykla. Niemożliwe jest, by Suzuki przetestowało wszystkie dostępne na rynku akcesoria, bądź ich kombinacje. Jednakże Twój autoryzowany przedstawiciel Suzuki pomoże w wyborze odpowiednich akcesoriów i właściwie je zamontuje.

Zachowaj szczególną ostrożność przy wyborze i montowaniu akcesoriów w motocyklu. Spytaj o poradę Suzuki jeśli nie jesteś pewien wyboru dodatkowego wyposażenia.

### OSTRZEŻENIE

**Nieprawidłowy montaż akcesoriów lub modyfikacje motocykla mogą zmienić jego prowadzenie się, co może doprowadzić do wypadku.**

**Nigdy nie należy stosować niewłaściwych akcesoriów. Upewnij się, że zastosowane akcesoria są prawidłowo zamontowane. Zaleca się używanie wyłącznie oryginalnych akcesoriów Suzuki lub ich odpowiedników zaprojektowanych do odpowiedniego typu motocykla. Zamontuj i używaj akcesoriów zgodnie z ich przeznaczeniem. W przypadku wątpliwości, co do wyboru akcesoriów należy skontaktować się z autoryzowanym dealerm Suzuki.**

### Wskazówki do montażu akcesoriów

- Montuj akcesoria wpływające na aerodynamikę, takie jak osłony, szyby, oparcia, sakwy i bagażniki tak nisko jak to tylko możliwe. Konstrukcja powinna być zwarta i zamontowana możliwie blisko środka ciężkości motocykla. Upewnij się, że uchwyty i stelaże są sztywno umocowane.
- Upewnij się, czy przy pokonywaniu zakrętów będzie istniał bezpieczny odstęp między bagażem, a ziemią. Sprawdź, czy zamontowane wyposażenie nie zakłóca pracy zawieszek, układu kierowniczego lub innych urządzeń motocykla.
- Akcesoria, które mocuje się na kierownicy lub widelcu koła przedniego również oznaczają dodatkową masę, która powoduje problemy ze stabilnością. Dodatkowy ciężar powodować będzie pogorszone prowadzenie się motocykla. Może doprowadzić on również do oscylacji przedniego koła i do problemów z opanowaniem motocykla. Akcesoria montowane do kierownicy i przednim zawieszeniu należy ograniczyć do minimum.
- Niektóre akcesoria wypierają prowadzącego z jego normalnej pozycji siedzącej i tym samym ograniczają swobodę ruchów.
- Akcesoria elektryczne oznaczają dodatkowe obciążenie dla systemu elektrycznego motocykla, a w szczególności dla wiązki elektrycznej. Należy sobie zdać sprawę z następstw i niebezpieczeństw nieoczekiwanej przerwy w dostawie prądu z powodu przeciążenia.

- Nie ciągnij tym motocyklem przyczepy i nie łącz go z wózkiem bocznym. Pojazd ten nie jest przystosowany do w/w kombinacji.

### **Dopuszczalne obciążenie**

#### **OSTRZEŻENIE**

**Przeładowanie lub nieprawidłowe załadowanie motocykla prowadzić mogą do utraty panowania nad pojazdem i wypadku. Przestrzegaj ograniczeń ładowności i poniższych wskazówek dotyczących rozmieszczenia bagażu.**

Nigdy nie należy przekraczać dopuszczalnej masy całkowitej pojazdu. Jest to całkowita masa: motocykla, kierowcy, pasażera, bagażu i akcesoriów. Przy doborze akcesoriów pamiętaj o ciężarze zarówno własnym jak i montowanych akcesoriów. Dodatkowy ciężar akcesoriów może doprowadzić do pogorszenia bezpieczeństwa i wpłynąć niekorzystnie na kierowność motocykla.

Dopuszczalna masa całkowita: 460 kg

Przy ciśnieniu w zimnych oponach: przód: 2,25 kG/cm<sup>2</sup>, tył: 2,80 kG/cm<sup>2</sup>

#### **Przewożenie bagażu**

Motocykl ten jest pierwotnie przystosowany do przewożenia niewielkiego bagażu przy jeździe bez pasażera. Przestrzegaj poniższych zaleceń przewożąc pasażera lub bagaż:

- Rozmieść bagaż równomiernie po obydwu stronach pojazdu. Umocuj bagaż pewnie.
- Bagaż należy rozmieścić możliwie nisko i blisko środka motocykla.
- Nie mocuj cięższych przedmiotów do kierownicy, przedniego zawieszenia i błotnika tylnego.
- Nie montuj bagażnika, bądź kufra wystającego poza tylną krawędź motocykla.
- Nie przewoź przedmiotów wystających poza tylną krawędź motocykla.
- Sprawdź czy opony napompowane są do ciśnienia zgodnego z aktualnym obciążeniem motocykla. Dane dot. ciśnienia opon zawarte są na str. 88.
- Dodatkowe obciążenie, bądź niewłaściwie rozmieszczony bagaż zmniejszają zdolność kierowania motocyklem. Przewożąc bagaż nie należy przekraczać prędkości 130 km/h.
- Dopasuj ustawienie zawieszek w zależności od obciążenia motocykla.

#### **OSTRZEŻENIE**

**Umieszczanie przedmiotów za osłoną zakłócić może kierowanie pojazdem i w rezultacie doprowadzić do wypadku. Nie przewoź żadnych przedmiotów za osłoną.**

#### **Modyfikacje**

Modyfikacja motocykla lub demontaż oryginalnego wyposażenia może sprawić, iż pojazd będzie niebezpieczny lub niezgodny z przepisami.

#### **Zasady bezpiecznej jazdy dla motocyklistów**

Jazda motocyklem jest olbrzymią przyjemnością i ekscytującym sportem. Wymaga jednakże przestrzegania podanych poniżej reguł dotyczących bezpieczeństwa kierowcy i pasażera.

### **Zawsze jeźdź w kasku ochronnym.**

Bezpieczna jazda zaczyna się od założenia kasku. Obrażenia głowy należą do najpoważniejszych, jakie mogą spotkać motocyklistę. **ZAWSZE** zakładaj homologowany hełm. Przy otwartym kasku chroń także oczy.

### **Ubieraj się odpowiednio.**

Szeroka, modna odzież może okazać się podczas jazdy motocyklem niewygodna, a nawet niebezpieczna. Przed wyruszeniem w drogę dobierz odpowiedni strój do jazdy motocyklem.

### **Sprawdź motocykl przed jazdą.**

Stosuj się do zaleceń z rozdziału "Kontrola przed jazdą" znajdującego się w niniejszym podręczniku. Nie bagatelizuj dokładnego sprawdzenia motocykla zarówno dla bezpieczeństwa własnego, jak i pasażera oraz innych użytkowników drogi.

### **Zapoznaj się z motocyklem.**

Twoje umiejętności i wiedza techniczna są podstawą bezpiecznej jazdy. Przede wszystkim dokładnie zapoznaj się z maszyną i jej własnościami jezdnyimi. Sugerujemy, byś zapoznał się z motocyklem na zamkniętym obszarze i poćwiczył jazdę motocyklem do momentu opanowania maszyny. Pamiętaj, że ćwiczenie czyni mistrzem.

### **Znaj swoje możliwości**

Jeźdź zawsze tak, aby nie przekroczyć granic własnych możliwości, co znacznie zmniejszy ryzyko wypadku.

### **Jazda motocyklem w dni deszczowe.**

Jazda przy złej pogodzie, a zwłaszcza po mokrej nawierzchni jest niebezpieczna. Pamiętaj, że na mokrej nawierzchni droga hamowania wydłuża się. Unikaj malowanych pasów, włazów kanalizacji i tłustych plam na jezdni, gdyż są one bardzo śliskie. Zachowaj szczególną ostrożność przy przejeżdżaniu przez tory i metalowe łączniki mostów. Jeśli kiedykolwiek będziesz miał wątpliwości co do warunków drogowych - zwolnij!

### **Pamiętaj o zasadzie ograniczonego zaufania**

Jednym z najczęstszych wypadków motocyklowych jest zderzenia z samochodem wykonującym nagły manewr zawracania lub skrętu w lewo. Jedź ostrożnie! Stosuj strategię, iż jesteś niewidoczny dla innych użytkowników ruchu. Nawet w pogodne dni zakładaj odzież zawierającą elementy odbłaskowe. Używaj również w dzień świateł mijania. W czasie jazdy staraj się unikać przebywania w martwym punkcie innych pojazdów.

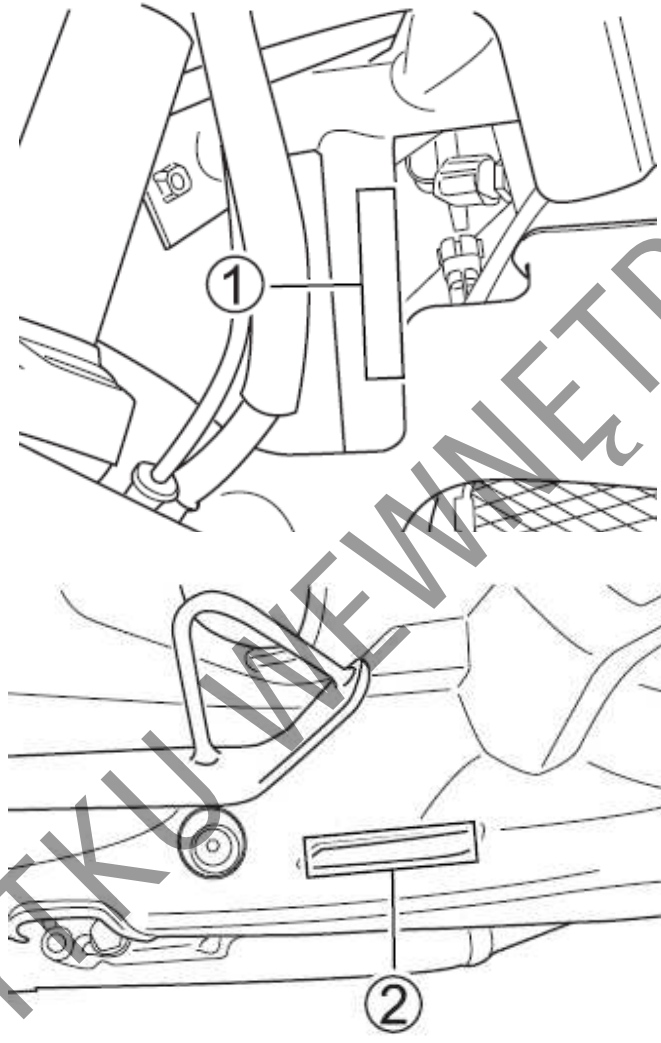
### **Naklejki ostrzegawcze**

Przeczytaj i postępuj zgodnie z informacjami podanymi na naklejkach ostrzegawczych umieszczonych na motocyklu. Upewnij się, że rozumiesz treść naklejek. Nie usuwaj ich z motocykla.



**Położenie numeru seryjnego.**

Numery seryjne ramy i silnika niezbędne są do zarejestrowania motocykla. Są one również pomocne przy zamawianiu części zamiennych i dostępie do informacji serwisowych u autoryzowanego przedstawiciela Suzuki. Numer ramy (1) jest wybity na ramie. Numer silnika (2) znajduje się na obudowie silnika.



W celu łatwiejszego wykorzystania w/w numerów w przyszłości wpisz je w ramkę poniżej:

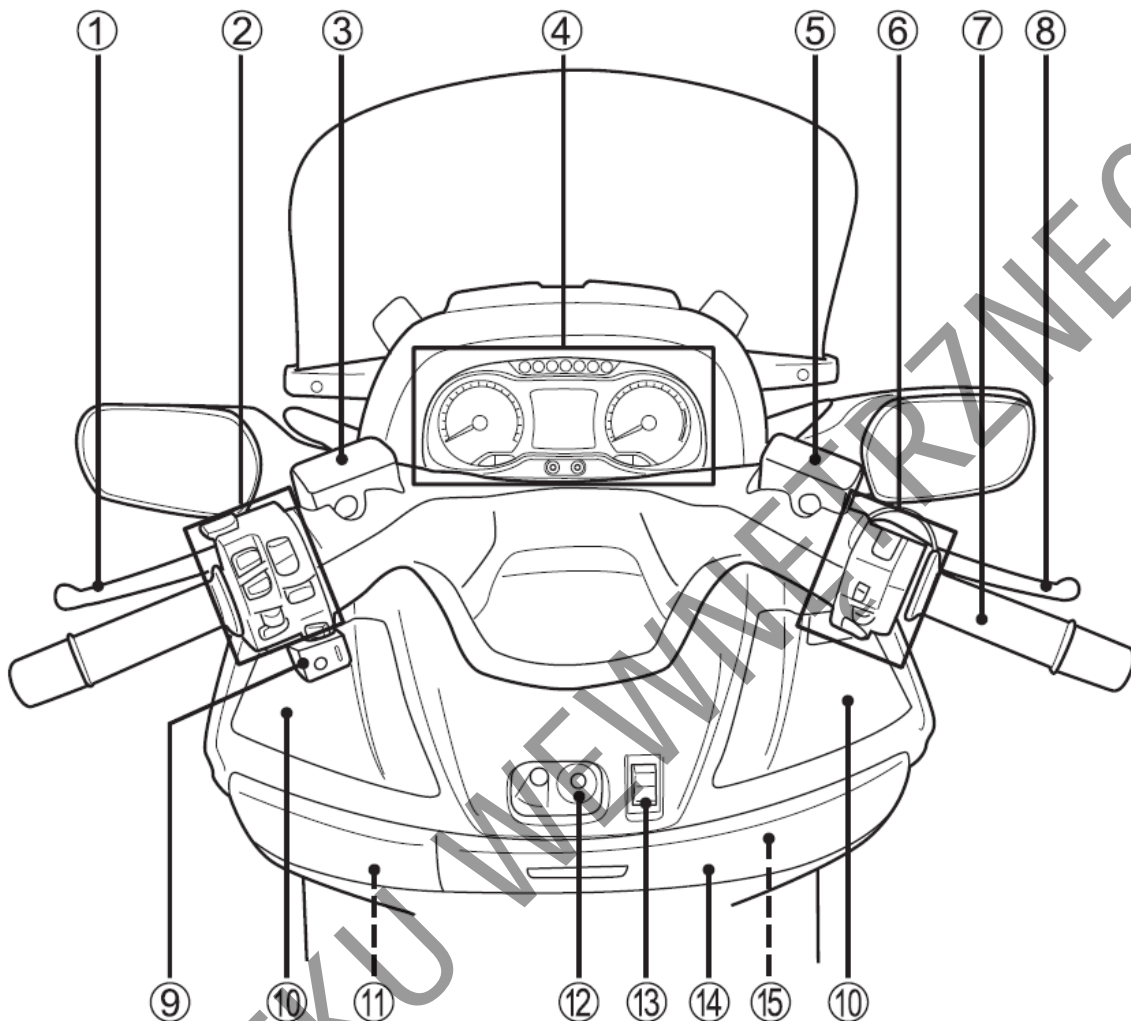
Numer ramy:	
Nr silnika:	

## ***Rozmieszczenie wskaźników, elementów sterowania i wyposażenia***

---

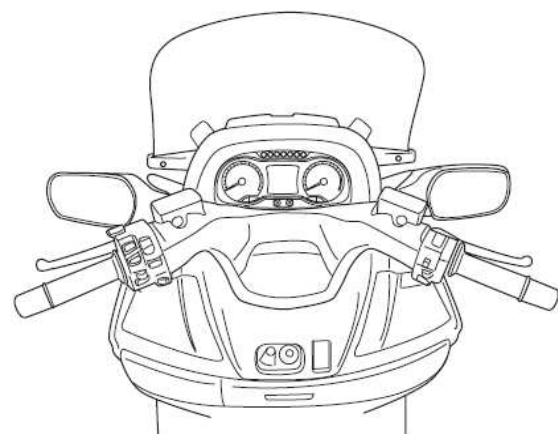
<i>Rozmieszczenie wskaźników, elementów sterowania i wyposażenia</i>	11
<i>Kluczyki</i>	14
<i>Włącznik zapłonu</i>	15
<i>Zestaw zegarów</i>	17
<i>Lewy uchwyt kierownicy</i>	26
<i>Prawy uchwyt kierownicy</i>	30
<i>Dźwignia hamulca postojowego</i>	32
<i>Korek wlewu paliwa</i>	33
<i>Przedni bagażnik</i>	34
<i>Schówek przedni</i>	35
<i>Bagażnik</i>	36
<i>Uchwyt na kask</i>	37
<i>Regulacja położenia oparcia</i>	38
<i>Oświetlenie bagażnika</i>	38
<i>Podnóżek centralny i nóżka boczna</i>	39
<i>Tylne zawieszenie</i>	40
<i>Terminal prądowy</i>	41

## Rozmieszczenie wskaźników, elementów sterowania i wyposażenia

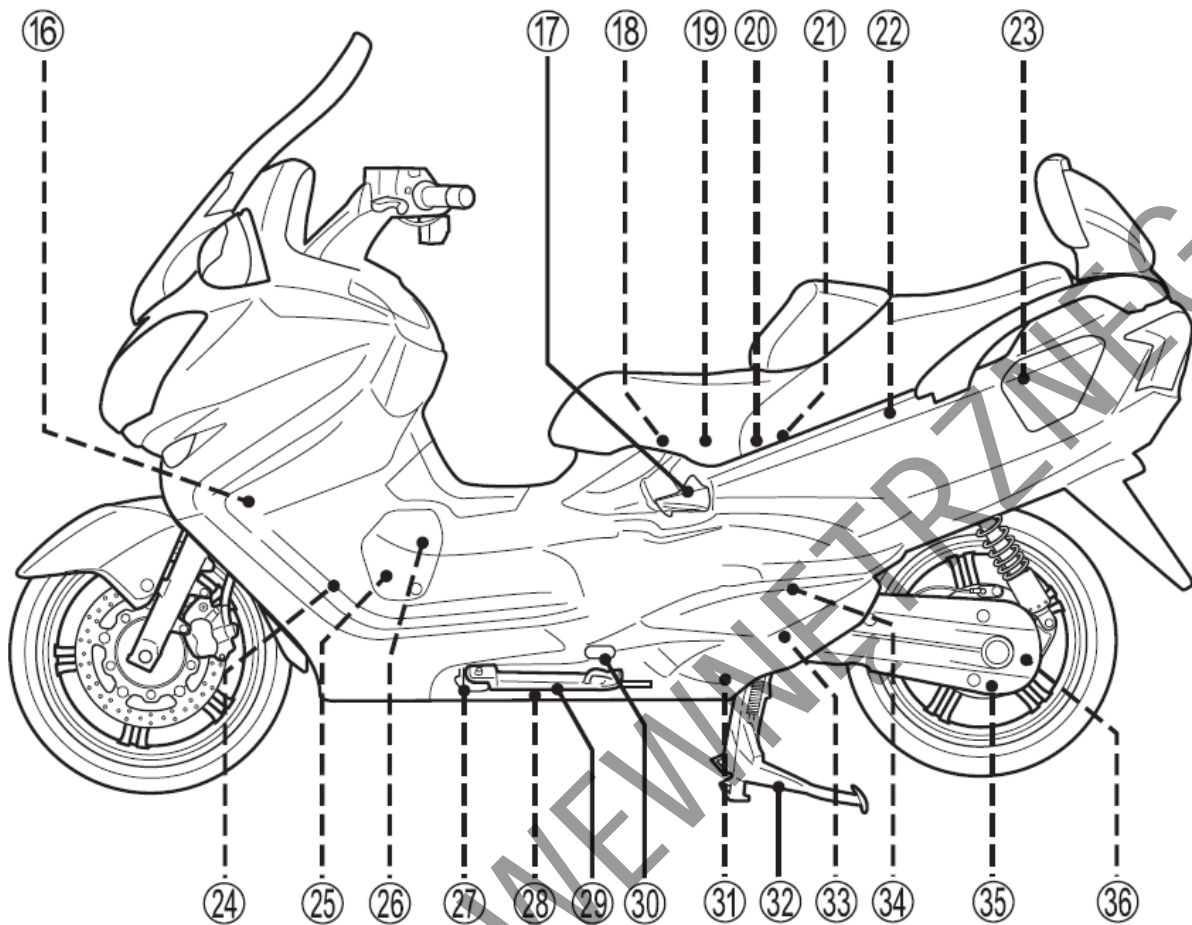


### AN650Z

1. Dźwignia hamulca tylnego
2. Przełączniki lewego uchwytu kierownicy
3. Zbiorniczek płynu tylnego hamulca
4. Zestaw zegarów
5. Zbiorniczek płynu przedniego hamulca
6. Przełączniki prawego uchwytu kierownicy
7. Manetka gazu
8. Dźwignia hamulca przedniego
9. Włącznik podgrzewania manetek (AN650Z)
10. Schowek przedni
11. Filtr powietrza / bezpieczniki
12. Włącznik zapłonu
13. Włącznik podgrzewania siedziska (AN650Z)
14. Bagażnik przedni
15. Terminal prądowy

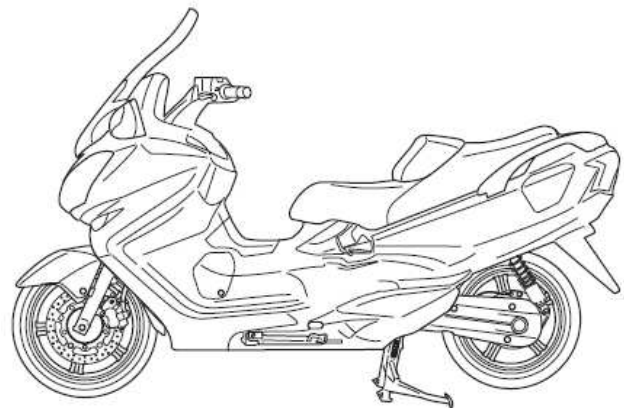


### AN650

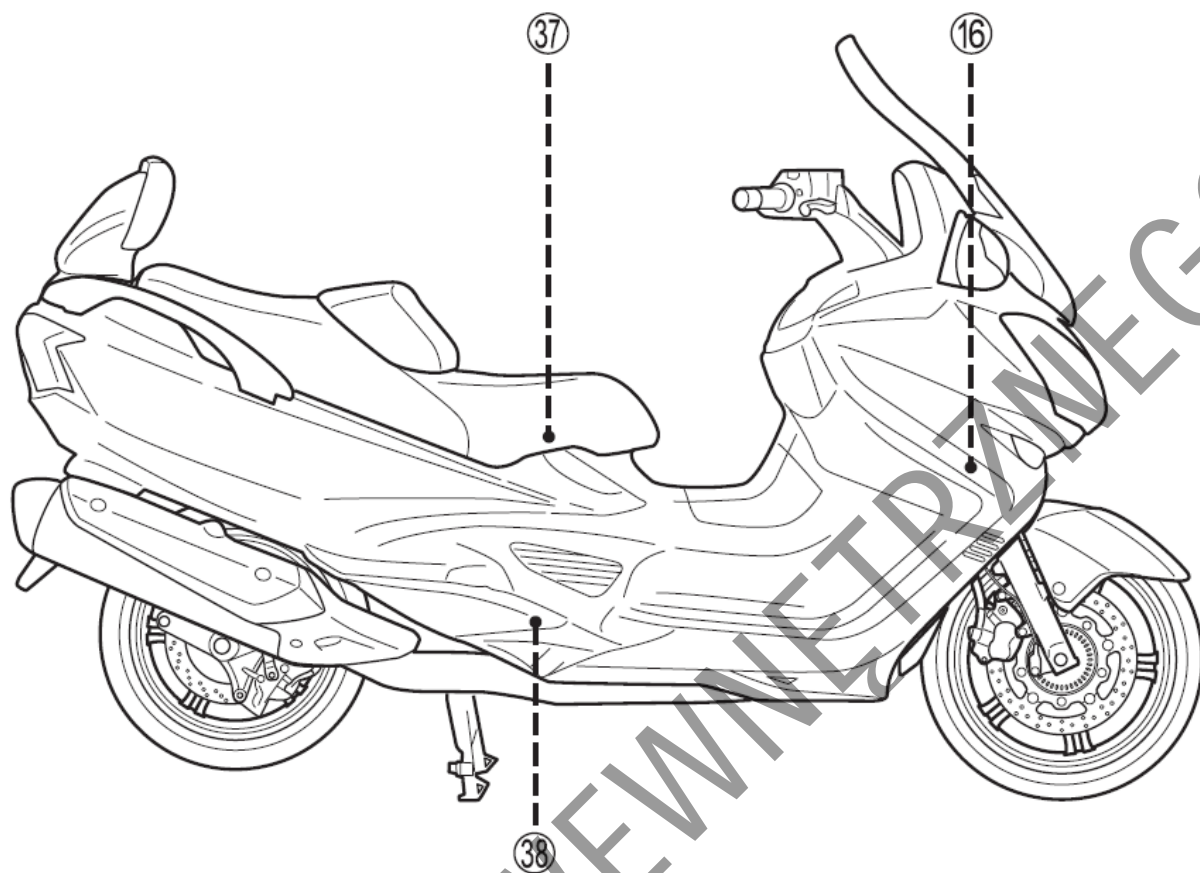


### AN650Z

- 16. Korek spustowy filtra powietrza
- 17. Hamulec postojowy
- 18. Akumulator
- 19. Narzędzia
- 20. Uchwyt na kask
- 21. Bezpieczniki
- 22. Bagażnik
- 23. Korek wlewu paliwa
- 24. Świece zapłonowe
- 25. Zbiornik wyrównawczy płynu chłodzącego
- 26. Korek wlewu oleju silnikowego
- 27. Filtr oleju silnikowego
- 28. Śruba spustowa oleju silnikowego
- 29. Nóżka boczna
- 30. Okienko poziomu oleju
- 31. Śruba spustowa oleju przekładniowego
- 32. Podnóżek centralny
- 33. Śruba poziomu oleju przekładniowego
- 34. Korek wlewu oleju przekładniowego
- 35. Śruba spustowa oleju przekładni głównej
- 36. Śruba poziomu oleju przekładni głównej



### AN650



**AN650Z**

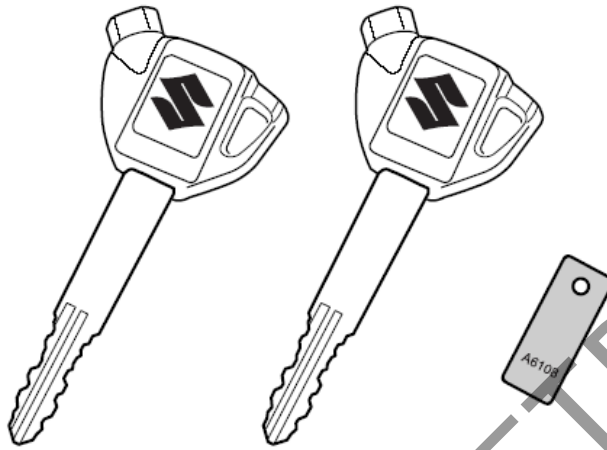
- 37. Bezpiecznik główny, bezpiecznik CVT
- 38. Filtr CVT



**AN650**

## Kluczyki

Motocykl ten jest wyposażony w dwa takie same kluczyki. Jeden z nich należy schować w bezpiecznym miejscu.



Kluczyki zapłonowe są oznaczone numerem identyfikacyjnym. Ułatwi to zamówienie (w razie konieczności) kluczyka zastępczego. Jeśli zgubisz wszystkie kluczyki konieczna będzie wymiana ECM.

Prosimy o wpisanie poniżej numeru kluczyka:

Nr kluczyka

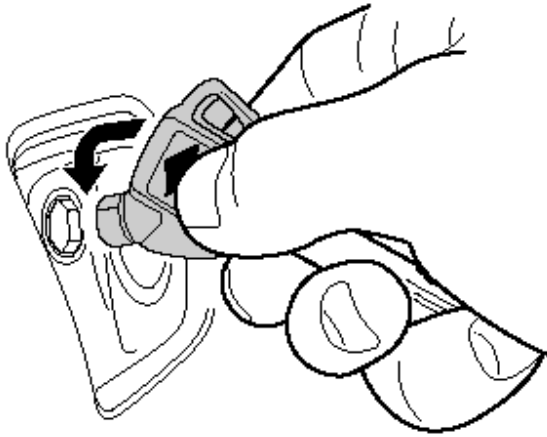
### WSKAZÓWKA

- *Kod immobilizera zaprogramowany jest w kluczyku. W związku z tym kluczyk dorobiony u ślusarza nie będzie funkcjonował. Jeśli potrzebujesz dodatkowy kluczyk zwróć się do najbliższego przedstawiciela Suzuki.*
- *Jeśli zgubisz kluczyk zwróć się do przedstawiciela Suzuki o jego deaktywację.*
- *Jeśli posiadasz inny pojazd z immobilizem trzymaj osobno kluczyki do niego. Mogą one zakłócić pracę systemu.*
- *W układzie immobilizera zarejestrowane są dwa kluczyki. Istnieje możliwość rejestracji kolejnych dwóch kluczy. Jeśli zajdzie taka potrzeba zwróć się do najbliższego przedstawiciela Suzuki o dorobienie i zarejestrowanie dodatkowych kluczy.*



## Włącznik zapłonu (stacyjka)

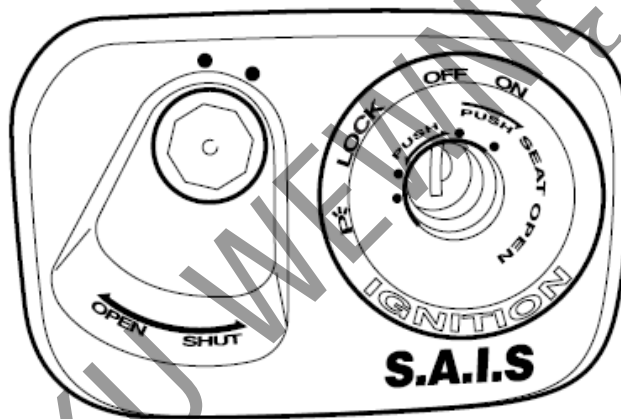
Aby otworzyć przesłonę zamka stacyjki należy:



1. Przyłożyć główkę kluczyka zapłonowego do odpowiadającego wycięcia w obudowie stacyjki,
2. Przekręcić kluczyk zgodnie z ruchem wskazówek zegara.

### WSKAZÓWKA

Użytkując pojazd w temperaturach ok. zera stopni Celsjusza należy zabezpieczyć przesłonę i przycisk zwalniający środkiem antykorozyjnym zapobiegającym zamarzaniu.



Stacyjka posiada cztery położenia:

- Pozycja "off"** Wyłączone. Wszystkie obwody elektryczne są wyłączone.
- Pozycja "on"** Włączone. Obwód zapłonowy jest zamknięty i silnik może zostać uruchomiony. W tym położeniu kluczyk nie może zostać wyciągnięty.

### WSKAZÓWKA

Uruchom silnik niezwłocznie po włączeniu zapłonu. W przeciwnym razie uruchomiony reflektor rozładuje akumulator.

- Pozycja "lock"** Blokada. Aby zablokować kierownicę należy przekręcić ją całkowicie w lewo. Następnie należy włożyć kluczyk, przekręcić go do pozycji "lock" i wyjąć. Kierownica została zablokowana. Wszystkie obwody elektryczne są wyłączone.

- Pozycja "P"** Parkowanie. Przy parkowaniu motocykla należy przekręcić kierownicę w

lewo, do oporu. Następnie należy przekręcić kluczyk do pozycji "P" i wyciągnąć. W tym położeniu dodatkowo zapalone są światła postojowe.

#### **OSTRZEŻENIE:**

**Przełączenie stacyjki do położenia „Lock” lub „P”, gdy pojazd się porusza stwarza poważne zagrożenie. Nie należy pchać motocykla z zablokowaną kierownicą, gdyż grozi to utratą równowagi i przewróceniem.**

**Chcąc zablokować kierownicę należy uprzednio zatrzymać motocykl i zadbać o jego stabilne ustawienie. Nie próbuj ruszać motocyklem z zablokowaną kierownicą.**

#### **OSTRZEŻENIE**

**Jeśli motocykl przewróci się w wyniku poślizgu, kolizji czy nieoczekiwanego uszkodzenia w pewnych okolicznościach silnik może dalej pracować i doprowadzić do powstania pożaru lub obrażeń wynikających z obracających się elementów motocykla takich jak koło tylne.**

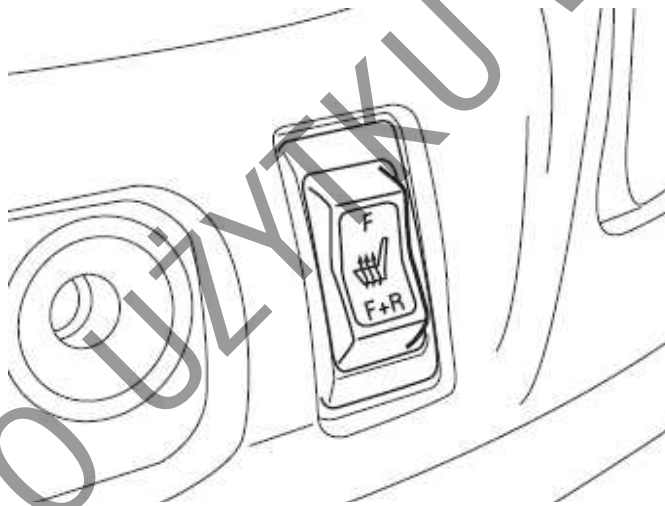
**Jeśli motocykl przewróci się wyłącz natychmiast stacyjkę. Zwróć się do dealera Suzuki o kontrole motocykla pod kątem niewidocznych uszkodzeń.**

**Zamek siedziska** - aby otworzyć siedzisko należy nacisnąć i przekręcić kluczyk zapłonowy zgodnie z ruchem wskazówek zegara.

#### **WSKAZÓWKA**

*Otwórz siedzisko całkowicie, Az do oporu. Otworzenie połowiczne siedziska może spowodować jego zatrzasknięcia pod wpływem własnego ciężaru.*

#### **Włącznik podgrzewania siedziska “” (AN650Z)**



Motocykl wyposażony jest w podgrzewanie siedziska kierowcy i pasażera. Włącznik usytuowany jest na przednim panelu.

Włącznik posiada trzy pozycje: F, OFF oraz F+R

#### **Pozycja F (przód)**

Podgrzewanie przedniego siedziska.

#### **Pozycja OFF**

Podgrzewanie jest wyłączone.

#### **Pozycja F (przód) + R (tył)**

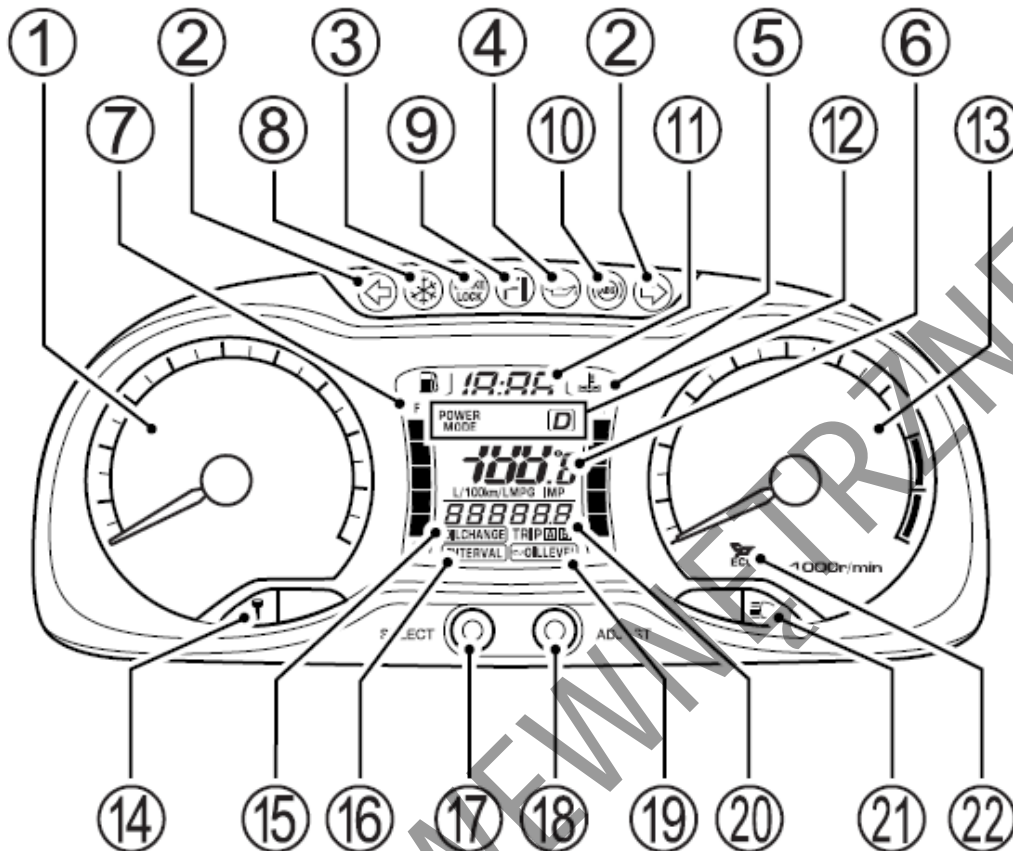
Obydwa, przednie i tylne siedzisko będą podgrzewane.

#### **WSKAZÓWKA**

*Podgrzewanie siedzisk korzysta z energii akumulatora. Wyłącz podgrzewanie, jeśli silnik nie jest uruchomiony.*



## Zestaw zegarów



**Prędkościomierz (1)** - wskazuje prędkość motocykla w km/h lub mph.

Jeśli wskazówka prędkościomierza nie wskazuje zera zastosuj poniższą procedurę:

1. Naciśnij i przytrzymaj przycisk ADJUST (18), a następnie włącz stacyjkę.
2. Trzymaj przycisk ADJUST (18) naciśnięty przez 4 sekundy.

**Kontrolka kierunkowskazów “↔” (2)**

W przypadku uruchomienia świateł kierunkowskazu lewego lub prawego kontrolka zapala się i gaśnie wraz z nimi.

**WSKAZÓWKA:**

*W razie, gdy jeden z kierunkowskazów nie funkcjonuje tak jak należy, ponieważ żarówka lub obwód elektryczny są uszkodzone, to kontrolka kierunkowskazów miga częściej niż normalnie, żeby poinformować prowadzącego o usterce.*

**Kontrolka hamulca postojowego (3)**

Przy stacyjce w położeniu ON kontrolka zapala się po uruchomieniu hamulca postojowego.

#### **Kontrolka ciśnienia oleju “” (4)**

Kontrolka ta zapala się, gdy ciśnienie oleju silnikowego spada poniżej minimalnej dopuszczalnej wartości. Kontrolka powinna zapalić się w momencie, gdy przekręcisz kluczyk włącznika zapłonu do pozycji ON. Powinna zgasnąć w momencie, gdy uruchomisz silnik.

#### **UWAGA**

Kontynuowanie jazdy motocyklem, gdy jest zapalona kontrolka ciśnienia oleju, może doprowadzić do uszkodzenia silnika i układu przeniesienia napędu.

Jeżeli zapali się kontrolka ciśnienia oleju, wskazując niskie ciśnienie oleju, należy natychmiast zatrzymać motocykl i wyłączyć silnik. Następnie należy ocenić i uzupełnić poziom oleju, jeśli jest to konieczne. W przypadku, gdy kontrolka ciśnienia oleju wciąż się świeci, należy skontaktować się z autoryzowanym dealerem motocyklowym Suzuki.

#### **Kontrolka temperatury płynu chłodzącego “” (5)**



Temperatura cieczy chłodzącej wyświetlana jest na monitorze LCD za pośrednictwem segmentów (5) oraz lampki ostrzegawczej temperatury cieczy chłodzącej.

Przekroczenie temperatury 120°C spowoduje włączenie wszystkich pięciu segmentów na wyświetlaczu LCD oraz miganie lampki ostrzegawczej. W przypadku zapalenia się wszystkich pięciu segmentów (5) i migającej lampki ostrzegawczej temperatury cieczy chłodzącej wyłącz silnik i po ostudzeniu silnika sprawdź poziom płynu chłodzącego.

#### **UWAGA**

Jazda motocyklem z zapaloną lampką ostrzegawczą temperatury cieczy chłodzącej może, ze względu na przegrzanie doprowadzić do poważnych uszkodzeń jednostki napędowej. Jeśli lampka zaczyna migać należy niezwłocznie wyłączyć silnik i pozostawić go do ostudzenia.

Jazdę można rozpocząć dopiero po zgaśnięciu lampki ostrzegawczej.

#### **Termometr / Wskaźnik zużycia paliwa / Wyświetlacz biegu (tylko w trybie manualnym) (6)**

Aby zmienić funkcję wyświetlacza naciśnij przycisk ADJUST (18). Wyświetlacz zmieni się według poniższego schematu.



Wyświetlacz posiada trzy funkcje: Termometr / Wskaźnik zużycia paliwa / Wyświetlacz biegu (tylko w trybie manualnym)

### Termometr

Termometr wskazuje temperaturę otoczenia. Jeśli temperatura otoczenia spadnie poniżej 3°C odczyt termometru na wyświetlaczu (6) zaczyna migać przez 30 sekund, a następnie, po 30 sekundach zapala się światłem ciągłym. Aby zmienić tryb wyświetlania naciśnij przycisk ADJUST (18).

Gdy temperatura otoczenia wzrośnie powyżej 5°C wyświetlacz automatycznie powróci do normalnego trybu.

### WSKAZÓWKA

- Podczas jazdy z niewielką prędkością lub postoju termometr nie będzie wskazywał aktualnej temperatury powietrza.
- Przy temperaturze otoczenia niższej niż -10°C wyświetlacz będzie wskazywał „Lo”. Przy temperaturze otoczenia wyższej niż 50°C wyświetlacz będzie wskazywał „Hi”.
- W trybie wyświetlacza biegów przy temperaturze otoczenia niższej niż 3°C wyświetlacz będzie migał przez 30 sekund, a następnie automatycznie powróci do oryginalnego wskazania.

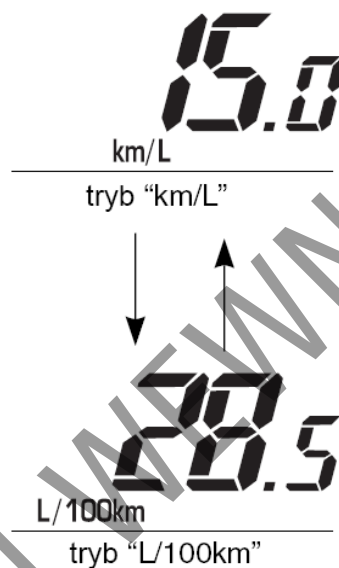
### Wskaźnik zużycia paliwa

Wskaźnik zużycia paliwa wskazuje zużycie wg liczników dziennych. Zakres działania wskaźnika leży pomiędzy 0,1 a 99,9 km/l (MPG.IMP). Wskaźnik zużycia paliwa wskazuje „-.-.-”, przy zerowym przebiegu na liczniku dziennym.

#### WSKAZÓWKA

- Wskaźnik pokazuje przybliżone wartości. Wskazanie może odbiegać od aktualnego zużycia paliwa.
- Wersja brytyjska wskazuje zużycie paliwa w galonach imperialnych.

Zmiana z km/l na l/100km (za wyjątkiem wersji UK)



Aby zmienić wskazanie z „km/l” na „l/100km” naciśnij przycisk SELECT (17) na 2 sekundy.

#### OSTRZEŻENIE


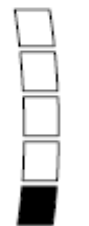





**Obsługiwanie wyświetlacza w czasie jazdy może okazać się bardzo niebezpieczne. Zdejmowanie ręki z uchwytu kierownicy może zmniejszyć zdolność prowadzącego do kontroli motocykla. Nie zmieniaj nigdy ustawień wyświetlacza w czasie jazdy. Trzymaj kierownicę obiema rękami.**

#### Wyświetlacz biegów (tylko w trybie MANUAL)

Wyświetlacz przy wybranym trybie manualnym pokazuje aktualnie wybrany bieg.

#### Wskaźnik poziomu paliwa “” (7)

Informuje o ilości paliwa pozostałej w zbiorniku. Przy pełnym zbiorniku wyświetlone zostaje pięć segmentów. Symbol dystrybutora zaczyna migać, gdy ilość paliwa spadnie poniżej 4.0 l. Poniżej 2.0 l dodatkowo lewy segment zaczyna migać.

Zbiornik	Około 2.0 l	Około 4.0 l	Pełen
Wskaźnik	 Miga	 Miga	
Symbol 	Miga 	Miga 	

#### WSKAZÓWKA

Przy motocyklu zaparkowanym na nóżce bocznej odczyt poziomu paliwa nie będzie prawidłowy. Włącz stacyjkę, kiedy motocykl trzymany jest prosto.

#### Kontrolka niskiej temperatury otoczenia “❄” (8)

Kontrolka niskiej temperatury otoczenia (8) zaczyna migać, jeśli temperatura otoczenia spadnie poniżej 3°C. Kontrolka błyska przez 30 sekund, a następnie zapala się światłem ciągłym tak długo, aż temperatura podniesie się powyżej 5°C.

Kontrolka niskiej temperatury otoczenia (8) zgaśnie, gdy temperatura otoczenia wzrośnie powyżej 5°C.

#### Kontrolka układu wtryskowego i CVT „FI”(9)

W przypadku pojawienia się błędu w układzie wtryskowym lub CVT zapali się czerwona lampka ostrzegawcza (9) oraz na wyświetlaczu (20) pojawi się symbol „FI” wyświetlany w dwu wariantach:

A. Wyświetlacz (20) pokazuje zamiennie „FI” oraz licznik kilometrów / licznik dzienny, czerwona lampka ostrzegawcza (9) jest zapalona.

B. Wyświetlacz (20) pokazuje stale „FI”, czerwona lampka ostrzegawcza (9) miga

W trybie A możliwa jest dalsza praca silnika; w trybie B silnik nie będzie pracował.

#### UWAGA

Kontrolka wtrysku paliwa i CVT zapala się, informując o problemie w układzie wtryskowym lub CVT. Jazda motocyklem z zapaloną kontrolką może doprowadzić do zniszczenia jednostki napędowej.

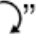
Jeśli na wyświetlaczu pojawi się „FI” i zapali się czerwona kontrolka należy wówczas jak najszybciej sprawdzić w autoryzowanym serwisie Suzuki układ wtryskowy i CVT.

#### WSKAZÓWKA

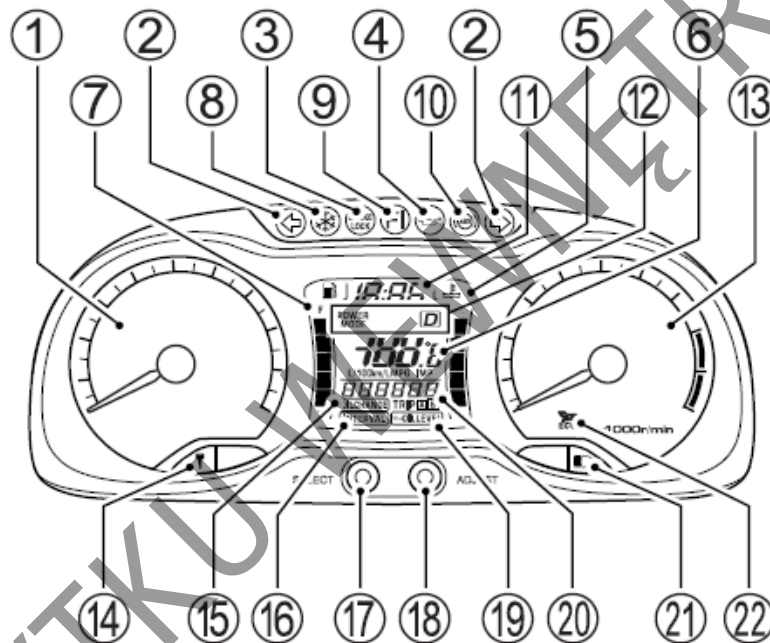
Jeśli wyświetlacz pokazuje zamiennie „FI” oraz temperaturę silnika i lampka ostrzegawcza (9) jest zapalona należy wówczas utrzymać silnik uruchomiony i udać się niezwłocznie do

najbliższego dealera Suzuki i zlecić kontrole układu wtrysku paliwa oraz CVT. Jeśli silnik zatrzyma się, należy wyłączyć stacyjkę, włączyć ją ponownie i spróbować uruchomić silnik.

CHEC

Jeżeli na wyświetlaczu (20) pojawi się wskazanie „CHEC”, sprawdź pozycję “” wyłącznika silnika na prawym przełączniku zespolonym.

Jeśli wyświetlacz nadal wskazuje „CHEC”, sprawdź bezpiecznik instalacji zapłonowej oraz kostki połączeniowe instalacji elektrycznej.



#### Kontrolka układu ABS “” (10)

Zapala się po włączeniu stacyjki do położenia ON i powinna zgasnąć, kiedy prędkość pojazdu przekroczy 5 km/h.

Jeśli w układzie ABS (układ zapobiegający blokowaniu się kół podczas hamowania) pojawi się jakiś problem lampka kontrolna zapali się. Jeśli lampka kontrolna ABS świeci się lub miga układ ABS nie będzie działał. Układ hamulcowy działa wówczas jak konwencjonalny.

#### WSKAZÓWKA

- Jeśli kontrolka ABS gaśnie przed ruszeniem motocyklem sprawdź jej działanie przez wyłączenie i ponowne włączenie stacyjki. Kontrolka ABS może zgasnąć, jeśli przed ruszeniem silnik zostanie wprowadzony na wysokie obroty. Jeśli po włączeniu stacyjki kontrolka ABS nie zapala się autoryzowany serwis Suzuki powinien jak najszybciej sprawdzić układ ABS.

- Jeśli po jeździe ustawisz motocykl z uruchomionym silnikiem na podnóżku centralnym i zwiększysz obroty silnika, to spowoduje to włączenie kontrolki ABS. W takiej sytuacji sprawdź prawidłowe działanie kontrolki ABS przez wyłączenie i ponowne włączenie stacyjki. Następnie sprawdź, czy kontrolka gaśnie po przekroczeniu prędkości 5 km/h. Jeśli kontrolka ABS nie gaśnie autoryzowany serwis Suzuki powinien jak najszybciej sprawdzić układ ABS.

## OSTRZEŻENIE

Jazda motocyklem z zapaloną lampką ostrzegawczą systemu ABS jest ryzykowna. Jeśli podczas jazdy kontrolka ABS zapali się lub zacznie migać zatrzymaj motocykl w bezpiecznym miejscu i wyłącz zapłon. Włącz ponownie po chwili stacyjkę i sprawdź, czy kontrolka ABS zapali się ponownie.

- Jeśli po rozpoczęciu jazdy kontrolka zgaśnie ABS będzie funkcjonował poprawnie.
- Jeśli po rozpoczęciu jazdy kontrolka nie zgaśnie ABS nie będzie funkcjonował. Hamulce zachowają normalne działanie. Należy wówczas niezwłocznie skontaktować się z autoryzowanym serwisem Suzuki.

## Zegar (11)



Aby ustawić zegar naciśnij równocześnie przyciski SELECT (17) oraz ADJUST (18) przez 2 sekundy, aż wyświetlacz zacznie migać. Naciśnij przycisk SELECT (17), aby ustawić godzinę. Naciśnij przycisk ADJUST (18), aby ustawić minuty. Aby powrócić do trybu zegara naciśnij równocześnie i przytrzymaj przyciski SELECT (17) oraz ADJUST (18).

## WSKAZÓWKA

- Naciśnięty i przytrzymany w tej pozycji przycisk powoduje szybką, ciągłą zmianę wskazań.
- Zmiana ustawień zegara możliwa jest przy położeniu stacyjki „ON”.
- Zegar zasilany jest z akumulatora motocykla. Zatem jeśli pojazd nie będzie używany przez więcej niż dwa miesiące należy wymontować akumulator z motocykla.

## Kontrolka trybu POWER MODE (12)

POWER  
MODE



Tryb „Drive Mode” przewidziany jest dla normalnej jazdy i ekonomiczniejszego zużycia paliwa. Tryb „Power Mode” zapewnia lepsze osiągi i przewidziany jest dla bardziej sportowej jazdy.

## Obrotomierz (13) - wskazuje prędkość obrotową silnika w obrotach na minutę.

Jeśli wskazówka obrotomierza nie wskazuje zera zastosuj poniższą procedurę:

1. Naciśnij i przytrzymaj przycisk ADJUST (18), a następnie włącz stacyjkę.
2. Trzymaj przycisk ADJUST (18) naciśnięty przez 4 sekundy.



### Kontrolka immobilizera “T” (14)

Po włączeniu stacyjki kontrolka immobilizera miga dwa razy. Następnie kontrolka zapala się na dwie sekundy i gaśnie. System immobilizera zaprojektowany został, aby zabezpieczyć motocykl przed ryzykiem kradzieży. Wyłącza on w sposób elektroniczny układ rozruchowy silnika. Silnik może zostać uruchomiony jedynie przy wykorzystaniu oryginalnych kluczy z zaprogramowanym kodem identyfikacyjnym. Po włączeniu stacyjki moduł immobilizera identyfikuje kod kluczyka.

### Kontrolka wymiany oleju silnikowego (15)



Zapala się informując kierującego o konieczności wymiany oleju silnikowego. Kontrolka zostaje włączona po pierwszym 1000 km, a następnie po ustawionym przebiegu. Włączenie lampki można ustawić w przedziale między 500 km, a 6000 km, w przedziałach, co 500 km. Po wymianie oleju należy zresetować lampkę.

Aby zresetować odstęp pomiędzy uruchomieniem lampki:

1. Wyłącz stacyjkę
2. Naciśnij i przytrzymaj przycisk SELECT (17), włącz stacyjkę do położenia „ON”; przycisk SELECT (17) trzymaj przyciśnięty przez 3 sekundy.
3. Licznik wymiany oleju zostanie zresetowany do ustawienie początkowego, a kontrolka OIL CHANGE (15) zamiga 3 razy i zgaśnie.

Aby ustawić odstęp pomiędzy zapaleniem się kontrolki:

1. Ustaw licznik kilometrów w funkcji drogomierza, a następnie przyciśnij i przytrzymaj przez 2 sekundy przycisk ADJUST (18), aż kontrolki INTERVAL (16) oraz OIL CHANGE (15) zaczną migać.
2. Naciśnij przycisk SELECT (17), by zmniejszyć interwał od 6000 km do 500 km, w kroku, co 500 km.
3. Naciśnij przycisk ADJUST (18) by zwiększyć interwał od 500 km do 6000 km, w kroku, co 500 km.
4. Naciśnij i przytrzymaj przyciski SELECT (17) i ADJUST (18) równocześnie na ok. dwie sekundy.

### WSKAZÓWKA

- Regulacja odstępów do wymiany oleju może zostać przeprowadzona po przejechaniu pierwszego 1000 km.
- Wygaś kontrolkę po wymianie oleju silnikowego.
- Ustaw kontrolkę po wymianie oleju, nawet, jeśli nie zapaliła się ona.
- Zmiana odstępów nie wygasza lampki kontrolnej wymiany oleju.



### Kontrolka poziomu oleju silnikowego (19)



Zapala się, gdy poziom oleju spada poniżej normalnego zakresu. Należy wówczas zgodnie z instrukcją obsługi sprawdzić poziom oleju w okienku kontrolnym poziomu oleju silnikowego. Uzupełnij poziom oleju silnikowego, jeśli będzie on poniżej specyfikowanego zakresu.

#### WSKAZÓWKA

Poziom oleju w skrzyni korbowej zmienia się podczas jazdy. Gwałtowne przyspieszanie, bądź ostre hamowanie zmieni poziom oleju. Może to spowodować zapalenie się lampki ostrzegawczej. Po przewróceniu motocykla lampka również zapali się. Nie są to oznaki wadliwego działania kontrolki.

### Licznik kilometrów / Licznik dzienny (20)

Wyświetlacz posiada dwie funkcje: licznika całkowitego przebiegu oraz licznika dziennego.

123456  
TRIP A B

Aby zmienić funkcję wyświetlacza naciśnij przycisk SELECT (17). Wyświetlacz zmieni się według poniższego schematu.



**Licznik kilometrów** rejestruje całkowitą liczbę kilometrów przejechanych przez motocykl. Zakres działania licznika wynosi od 0 do 999999 km.

#### WSKAZÓWKA

Licznik kilometrów blokuje się po osiągnięciu przebiegu 999999 km i pozostaje na tym wskazaniu.

Dwa **liczniki dziennego przebiegu** są licznikami dającymi się wyzerować. Mogą rejestrować dystans dziennego przebiegu lub dystans pomiędzy tankowaniami.

Aby wyzerować licznik dzienny naciśnij przycisk ADJUST (18) na dwie sekundy.

#### WSKAZÓWKA

Po osiągnięciu przebiegu 9999.9 km licznik powraca do 0.0 i zaczyna odmierzać dystans ponownie.

#### Kontrolka świateł drogowych “☰▷” (21)

Niebieska lampka zapala się po włączeniu świateł drogowych.

#### Kontrolka trybu jazdy ekonomicznej ECO DRIVE “ECO” (22)

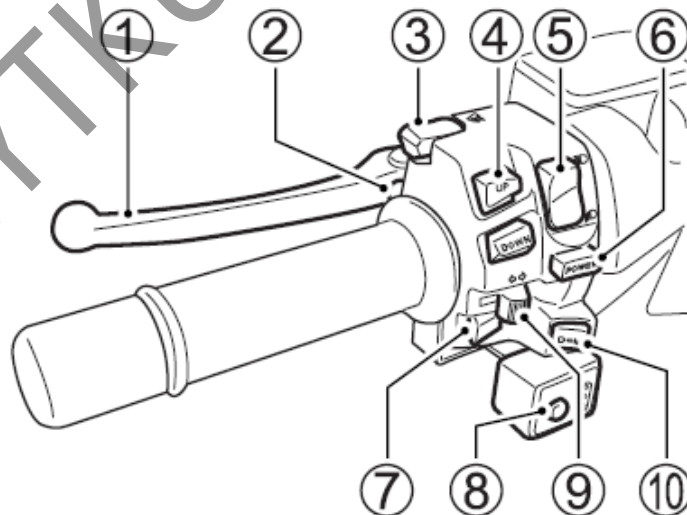
AN650Z wyposażony jest w kontrolkę trybu ECO DRIVE sygnalizującą jazdę proekologiczną. Kontrolka ECO DRIVE umieszczona w zestawie zegarów zapali się, gdy kierowca kieruje pojazdem w sposób oszczędzający paliwo. Może to pomóc motocyklicście w wypracowaniu ekonomicznej techniki jazdy.

Kontrolka ECO DRIVE jest aktywna, gdy AN650Z porusza się w trybie DRIVE, wyłącza się w chwili uruchomienia trybu MANUAL. System monitoruje chwilowe zużycie paliwa i uruchamia kontrolkę kiedy spada ono poniżej określonej wartości.

Kontrolka ECO DRIVE nie zmniejsza automatycznie zużycia paliwa. Może natomiast pomagać w udoskonalaniu stylu jazdy zmniejszając zużycie paliwa. Zużycie paliwa zależy od wielu zewnętrznych czynników, takich jak przejechany dystans, czy warunki drogowe (np. liczba startów i zatrzymań). Tak samo ważne są inne czynniki wpływające na zużycie paliwa, które zależą już od samego kierowcy, włączając w to przyspieszanie (stopień otwierania przepustnicy), wybór prędkości i jej utrzymywanie.

#### Lewy uchwyt kierownicy

---



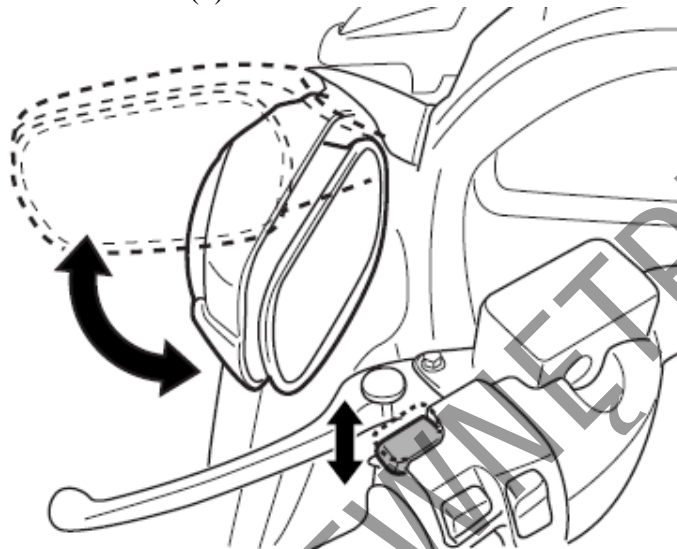
### Dźwignia hamulca tylnego (1)

Naciśnięcie dźwigni powoduje uruchomienie tylnego hamulca i zapalenie się światła „stop”.

### Przycisk sygnału świetlnego (2)

Naciśnąć w celu chwilowego włączenia światła drogowych

### Przycisk składania lusterek “” (3)



Aby ułatwić zaparkowanie w ograniczonej przestrzeni naciśnij przycisk i złoż lusterka. Aby je rozłożyć naciśnij ponownie przycisk.

### **OSTRZEŻENIE:**

**Jazda za złożonymi lusterkami jest niebezpieczna. Przed ruszeniem rozłóż bezwzględnie obydwie lusterka.**

### Przełącznik zmiany biegów (4)

W trybie MANUAL przycisk służy do ręcznej zmiany biegów. Poprzez naciśnięcie górnej części nastąpi zmiana biegu o jeden, go góry. Naciśnięcie dolnego przycisku zredukuje przełożenie o jeden bieg w dół. Zmniejszenie prędkości pojazdu spowoduje automatyczną zmianę przełożenia na niższe.


### WSKAZÓWKA


Wyświetlacz biegu zamiga trzykrotnie, jeśli planowane przełożenie leży poza dopuszczalnym zakresem. Np.: element sterujący nie zrealizuje zmiany biegu z I na III przy zbyt małej prędkości i nie zredukuje przełożenia o dwa, jeśli prędkość będzie za wysoka.

### UWAGA

W trybie MANUAL przekładnia nie zmieni samoczynnie biegu do góry. Nie zwiększaj nigdy obrotów silnika, aż do osiągnięcia czerwonego pola na obrotomierzu.

### Przełącznik świateł (5)

Pozycja “” oznacza włączenie świateł mijania i światła tylnego.

Pozycja “” oznacza włączenie świateł drogowych i światła tylnego. Jednocześnie świeci się niebieska kontrolka świateł drogowych.

#### UWAGA:

Umieszczanie naklejek lub zasłanianie reflektora pogorszy odprowadzanie ciepła z reflektora. Spowoduje to jego uszkodzenie.

Nie zaklejaj nawet częściowo reflektora. Nie zakładaj przesłona na reflektor.

### Przełącznik trybu pracy (Power mode) (6)

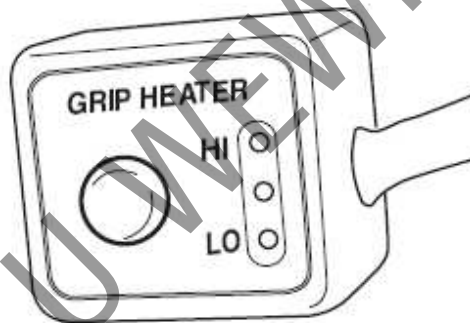
Tryb normalny „Driver Mode” przewidziany jest do zwykłego użytkowania. Zapewnia on ekonomiczniejszą pracę silnika i niższe zużycie paliwa.

Tryb „Power mode” używany może być przy nagłym przyspieszaniu, wyprzedzaniu, etc.

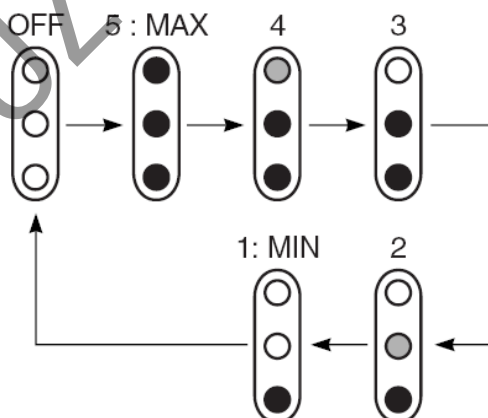
### Włącznik sygnału dźwiękowego “” (7)




Nacisnąć przycisk sygnału w celu jego użycia.

### Włącznik podgrzewania manetek (8) (AN650Z)



Obydwie manetki będą podgrzewane po naciśnięciu włącznika i przy uruchomionym silniku. Podgrzewanie manetek zostanie wyłączone wraz z wyłączeniem stacyjki. Temperatura podgrzewania manetek, za pośrednictwem przycisku może zostać ustawiona w pięciu stopniach. Naciśnięcie przycisku zmienia temperaturę w następujący sposób:



-  Świeci jasno
-  Świeci słabo
-  Wyłączone

## OSTRZEŻENIE


**Nieprawidłowe używanie podgrzewanych manetek stwarza zagrożenie. Nawet przy niewielkiej temperaturze kierowca może się poparzyć, jeśli będzie jeździł bez rękawic i pozostawi podgrzewanie włączone na czas dłuższy. Uszkodzone podgrzewane manetki doprowadzić mogą do poparzeń lub porażenia prądem.**


- **Aby uniknąć oparzeń zakładaj rękawiczki.**
- **Wymień uszkodzone manetki by uniknąć oparzeń lub porażenia prądem.**

## WSKAZÓWKA

- *Układ podgrzewanych manetek ma wbudowany automat uniemożliwiający zbędne zużycie energii elektrycznej. Automatyczny wyłącznik wyłączy podgrzewanie manetek, gdy obroty silnika spadną do wolnych obrotów. Po zwiększeniu obrotów silnika automatyczny wyłącznik włączy ponownie podgrzewanie manetek.*
- *Naciśnięcie włącznika podgrzewanych manetek przy wolnych obrotach silnika nie uruchomi podgrzewania. Zwiększ obroty silnika i naciśnij ponownie włącznik.*

## Przełącznik kierunkowskazów “ ” (9)

Pozycja “” oznacza uruchomienie lewego kierunkowskazu i jednocześnie kontrolki lewego kierunkowskazu.

Pozycja “” oznacza uruchomienie prawego kierunkowskazu i jednocześnie kontrolki prawego kierunkowskazu. Wyłączenie kierunkowskazów następuje przez wciśnięcie przełącznika.

## OSTRZEŻENIE

**Brak sygnalizacji kierunkowskazem lub pozostawienie włączonego kierunkowskazu po zakończeniu manewru, może się okazać bardzo niebezpieczne. Inni użytkownicy drogi mogą źle ocenić zamiary prowadzącego, co może w rezultacie doprowadzić do wypadku. Przy zmianie pasa ruchu lub skręcaniu należy zawsze używać kierunkowskazów. Po zakończeniu manewru należy wyłączyć kierunkowskaz.**

## Przełącznik trybu pracy przekładni “ M” (10)

Naciśnięcie przycisku powoduje zmianę trybu pracy z automatycznego na manualny i na odwrót.

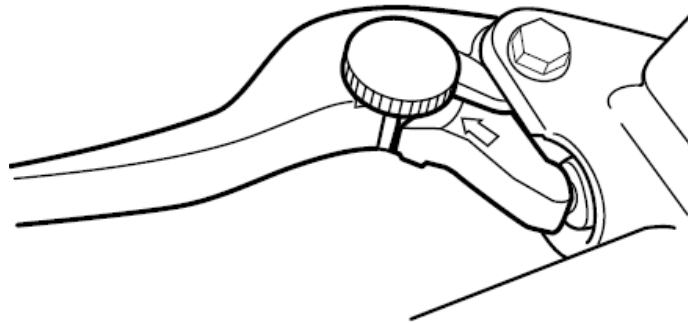
### **Tryb automatyczny:**

Na zestawie wskaźników wyświetlona zostanie litera „D”. Biegi zmieniane będą automatycznie.

### **Tryb manualny:**

Na zestawie wskaźników wyświetlony zostanie numer używanego biegu, od 1 do 5. Biegi zmieniane będą poprzez naciśnięcie odpowiedniej części przełącznika zmiany biegów (4).

## Regulacja położenia dźwigni hamulca tylnego



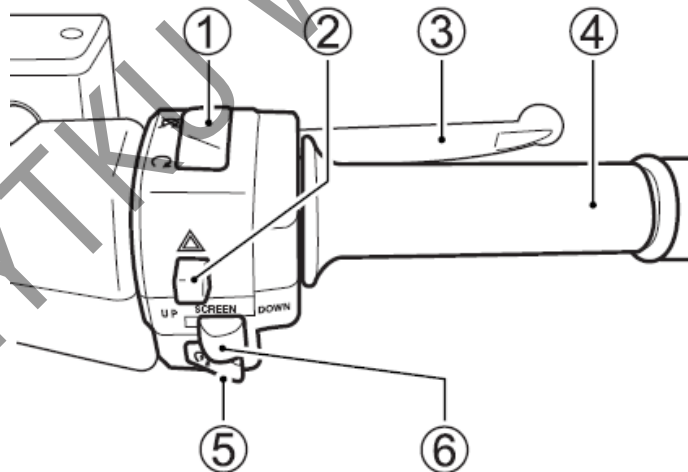
Odstęp pomiędzy rączką kierownicy i dźwignią hamulca można ustawić w pięciu różnych położeniach. Aby zmienić ten odstęp należy nacisnąć dźwignię do przodu i przekręcić śrubę regulacyjną do wybranej pozycji. Należy upewnić się, że śruba regulacyjna uzyskała właściwe położenie - czop na uchwycie dźwigni powinien wchodzić w otwór przy śrubie regulacyjnej. Motocykl jest ustawiony fabrycznie w pozycji 3.

### OSTRZEŻENIE

**Regulacja położenia dźwigni hamulca w czasie jazdy stwarza zagrożenie. Zdejmowanie rąk z uchwytów kierownicy, podczas jazdy może przyczynić się do utraty kontroli nad motocyklem. Nigdy nie reguluj położenia dźwigni w trakcie jazdy. Podczas jazdy trzymaj zawsze kierownicę obiema rękami.**

## Prawy uchwyt kierownicy

---



### Wyłącznik silnika (1)

Pozycja “~~ON~~”

Obwód zapłonowy jest wyłączony. Silnik nie może zostać uruchomiony.

Pozycja “ON”

Obwód zapłonowy jest zamknięty. Silnik może pracować.

### **Włącznik świateł awaryjnych “” (2)**

Uruchamia wszystkie cztery kierunkowskazy, gdy stacyjka znajduje się w położeniu „ON” lub „P”. Świateł awaryjnych należy używać w celu ostrzeżenia innych uczestników ruchu o zaistniałych nadzwyczajnych okolicznościach, np. awaryjnym parkowaniu, nagłym zablokowaniu ruchu, etc.

### **Dźwignia hamulca przedniego (3)**

Hamulec przedni zostaje uruchomiony poprzez naciśnięcie dźwigni. Motocykl jest wyposażony w hamulce tarczowe i w związku z tym już lekkie naciśnięcie dźwigni hamulca powoduje skuteczne działanie. Światło stopu zapala się w momencie pociągnięcia dźwigni hamulca.

### **Manetka gazu (4)**

Prędkość obrotowa silnika jest kontrolowana za pomocą manetki. Przekreślenie manetki do siebie powoduje zwiększenie liczby obrotów. Przekreślenie manetki w przeciwnym kierunku powoduje zmniejszenie prędkości obrotowej silnika.

### **Przycisk rozrusznika elektrycznego “” (5)**

W celu użycia rozrusznika naciśnij przycisk rozrusznika elektrycznego na przełączniku.

#### **WSKAZÓWKA**

*Rozruch silnika możliwy jest jedynie po naciśnięciu jednego z hamulców.*

#### **WSKAZÓWKA**

*Motocykl ten jest wyposażony w blokady przełączników: zapłonu i rozrusznika. Uruchomienie silnika jest możliwe, jeżeli nóżka boczna całkowicie złożona.*

#### **WSKAZÓWKA**

*Przy naciśnięciu przycisku rozrusznika reflektor zostaje wyłączony.*

#### **UWAGA:**

Uruchamianie rozrusznika przez czas dłuższy niż 5 sekund może doprowadzić do przegrzania wiązki i uszkodzenia rozrusznika.

Nie naciskaj przycisku rozrusznika dłużej niż 5 sekund jednorazowo. Jeżeli silnik nie daje się uruchomić przy ponownych próbach, należy sprawdzić dopływ paliwa i układ zapłonowy (patrz rozdział "Usterki i ich usuwanie").

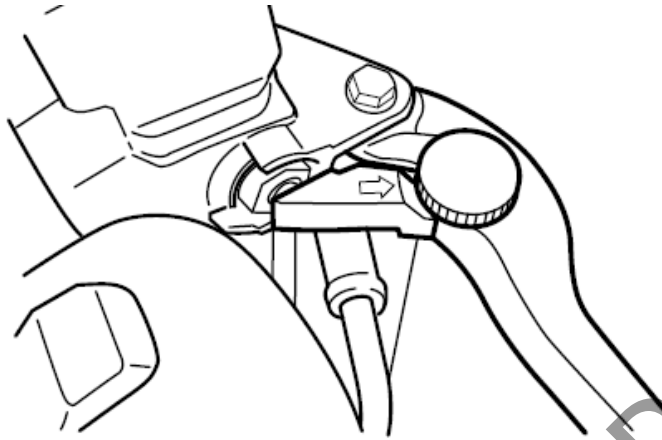
### **Włącznik elektrycznej regulacji wysokości szyby (6)**

Wysokość szyby osłony może zostać ustawiona przez przyciśnięcie przycisku.

#### **OSTRZEŻENIE:**

**Przesuwanie trzymanej przez kogoś szyby może spowodować obrażenia. Zanim naciśniesz przycisk upewnij się, że nikt nie dotyka szyby.**

### Regulacja położenia dźwigni hamulca przedniego



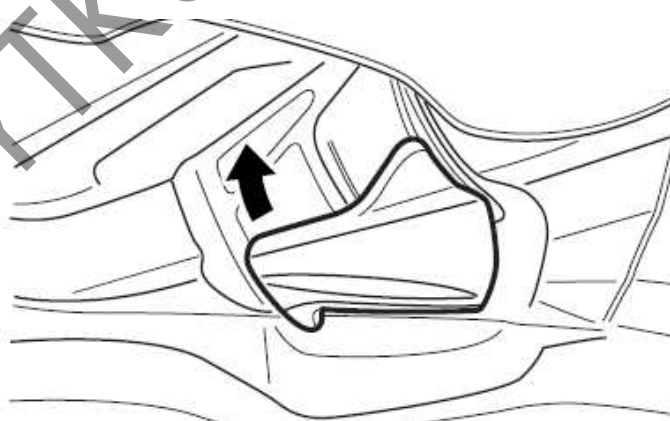
Odstęp pomiędzy rączką kierownicy i dźwignią hamulca można ustawić w pięciu różnych położeniach. Aby zmienić ten odstęp należy nacisnąć dźwignię do przodu i przekręcić śrubę regulacyjną do wybranej pozycji. Należy upewnić się, że śruba regulacyjna uzyskała właściwe położenie - czop na uchwycie dźwigni powinien wchodzić w otwór przy śrubie regulacyjnej. Motocykl jest ustawiony fabrycznie w pozycji 3.

#### **OSTRZEŻENIE**

**Regulacja położenia dźwigni hamulca w czasie jazdy stwarza zagrożenie. Zdejmowanie rąk z uchwytów kierownicy, podczas jazdy może przyczynić się do utraty kontroli nad motocyklem. Nigdy nie reguluj położenia dźwigni w trakcie jazdy. Podczas jazdy trzymaj zawsze kierownicę obiema rękami.**

### Dźwignia hamulca postojowego

---



Używaj hamulca postojowego w celu zabezpieczenia motocykla przed ruszeniem, gdy pojazd jest zaparkowany, podczas rozruchu i na biegu jałowym. Aby włączyć hamulec należy pociągnąć dźwignię hamulca do góry. Uruchomienie hamulca postojowego sygnalizowane jest lampką



ostrzegawczą w zestawie wskaźników. Wyłączenie hamulca postojowego następuje poprzez dalsze pociągnięcie , a następnie zwolnienie dźwigni hamulca w dół.

#### **OSTRZEŻENIE**

**Operowanie blokadą hamulca postojowego podczas jazdy stwarza zagrożenie. Hamulec tylny zostanie przegrzany i zmniejszy się jego skuteczność. Blokadę hamulca należy używać wyłącznie na postoju. Powinna ona zostać zwolniona przed ruszeniem z miejsca.**

#### **OSTRZEŻENIE**

**Operowanie blokadą hamulca postojowego podczas jazdy stwarza również inne zagrożenie. Zdjęcie ręki z kierownicy podczas jazdy może doprowadzić do utraty panowania nad pojazdem i wypadku. Nagłe włączenie hamulca postojowego podczas jazdy spowodować może zablokowanie tylnego koła, poślizg i upadek. Podczas jazdy należy zawsze trzymać kierownicę obiema rękami.**

#### **Korek wlewu paliwa**

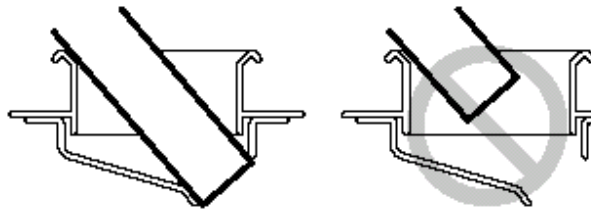
---



Korek wlewu paliwa usytuowany jest pod pokrywą. Otwórz pokrywę. Włóż klucz w zamek korka i przekreć zgodnie z ruchem wskazówek zegara i zdejmij korek z kluczem w takim położeniu. Aby zamknąć korek wlewu paliwa przyłóż korek do wlewu zgrywając przy tym trójkątne oznaczenia na korku i na wlewie. Z kluczykiem w zamku dociśnij korek do wlewu, aż do zatrzaśnięcia zamka.

#### **WSKAZÓWKA**

*Zbiornik paliwa wyposażony jest w regulator ciśnienia paliwa usytuowany wokół wlewu. Jego zadaniem jest zmniejszanie ciśnienia rozgrzanego paliwa. Działaniu regulatora towarzyszyć może odgłos syczenia.*



#### WSKAZÓWKA

- Podczas tankowania pistolet wkładaj do wlewu jak pokazano to na rysunku.
- Po automatycznym wyłączeniu pistoletu nie próbuj dopełniać zbiornika paliwa. Zostaw wolną przestrzeń, gdyż rozgrzane paliwo zwiększa swą objętość.

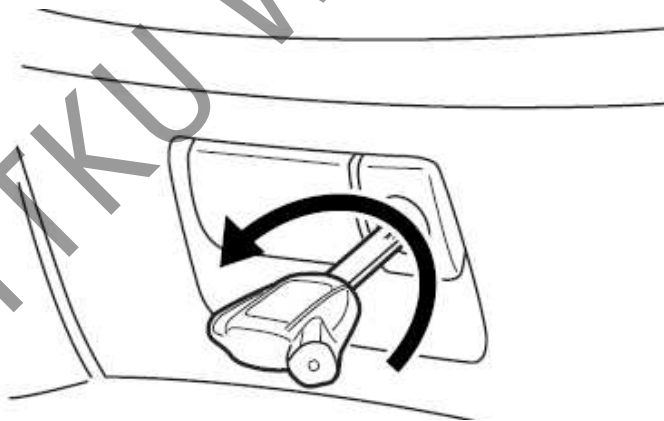
#### OSTRZEŻENIE

Nieprzestrzeganie zaleceń dotyczących bezpieczeństwa przy tankowaniu pojazdu doprowadzić może do powstania pożaru lub zatrucia toksycznymi oparami paliwa.

- Paliwo uzupełniaj na zewnątrz lub w dobrze wietrzonych pomieszczeniach
- Upewnij się, że silnik jest wyłączony
- Unikaj rozlewania paliwa na gorący silnik
- Nie pal tytoniu w czasie tankowania
- Upewnij się, iż w obszarze tankowania nie ma źródeł ciepła, iskier i ognia
- Unikaj wdychania oparów paliwa
- W czasie tankowania, dzieci i zwierzęta domowe powinny znajdować się z dala od motocykla.

#### Przedni bagażnik

---



Aby otworzyć pokrywę należy:

1. Kluczyk zapłonowy włożyć do zamka i przekręcić w kierunku przeciwnym do wskazówek zegara
2. Pociągnąć klamkę pokrywy.

Aby zamknąć pokrywę należy:

1. Przycisnąć pokrywę aż do zatrzaśnięcia zamka.
2. Kluczyk przekręcić w kierunku ruchu wskazówek zegara zamykając zarazem zamek.

3. Kluczyk wyjąć z zamka.
4. W celu kontroli prawidłowego zamknięcia pociągnąć klamkę pokrywy.

Ładowność bagażnika wynosi 1,5 kg.

#### **OSTRZEŻENIE**

**Jeśli pokrywa nie zostanie zamknięta na klucz - może otworzyć się podczas jazdy. Upewnij się, że pokrywa bagażnika jest zatrzaśnięta, a zamek zamknięty.**

#### **OSTRZEŻENIE**

**Otwieranie bagażnika podczas jazdy grozi utratą panowania nad pojazdem i może doprowadzić do wypadku. Kierownicę należy zawsze trzymać obiema rękami.**

#### **Schówek przedni**

---



Aby otworzyć schówek należy pociągnąć do siebie uchwyt zatrasku. Zamykanie następuje w odwrotnym kierunku.

Ładowność schowka wynosi 0,5 kg.

#### **OSTRZEŻENIE**

**Otwieranie schowka podczas jazdy grozi utratą panowania nad pojazdem i może doprowadzić do wypadku. Kierownicę należy zawsze trzymać obiema rękami.**

## **Bagażnik**

---

Ładowność bagażnika wynosi 10 kg.

### **OSTRZEŻENIE**

**Przekroczenie ładowności motocykla pogorszy jego własności jezdne i może doprowadzić do utraty panowania nad pojazdem. Nie przekraczaj nigdy ładowności motocykla.**

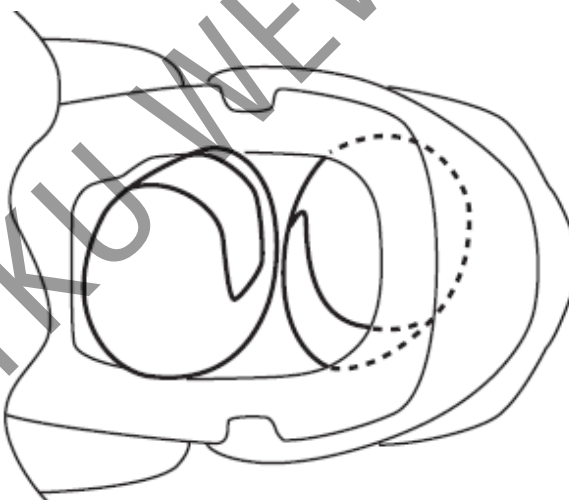
### **WSKAZÓWKA**

*Chroń bagażnika przed zalaniem wodą, gdyż może to doprowadzić do uszkodzenia pojazdu.*

### **WSKAZÓWKA**

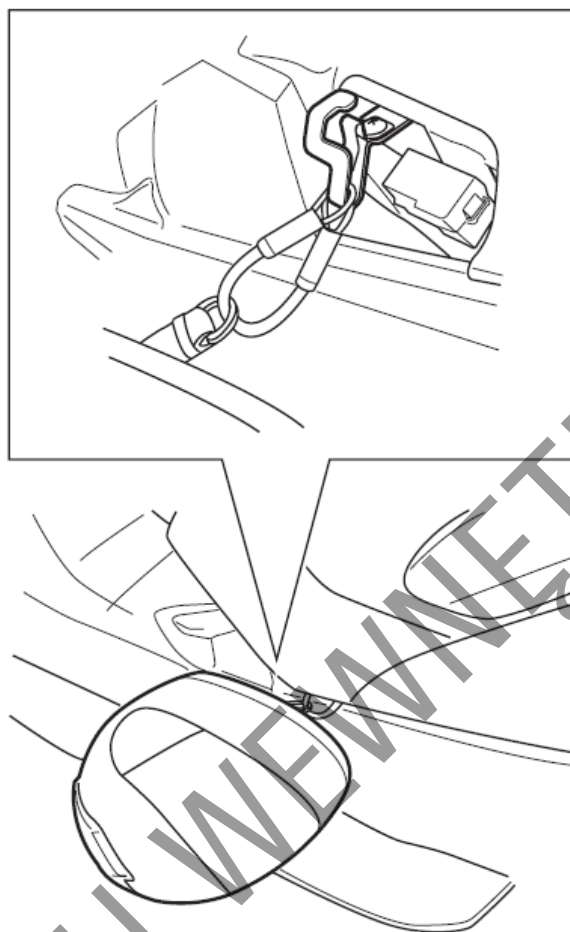
- *Podczas pracy silnika bagażnik nagrzewa się i dlatego nie należy transportować w nim rzeczy, które są wrażliwe na ciepło.*
- *Nie należy pozostawiać wartościowych przedmiotów w bagażniku, jeżeli skuter zostaje zaparkowany bez nadzoru.*
- *Wkładając przedmioty do bagażnika pamiętaj, że nie jest on wodoszczelny.*
- *Jeśli wystąpiłyby trudności z otwarciem bagażnika kluczykiem, należy docisnąć tylną część siedzenia.*

Kaski wkładaj do bagażnika jak pokazano na rysunku poniżej. W przeciwnym razie zamknięcie zamka siedziska będzie niemożliwe.



## Uchwyt na kask

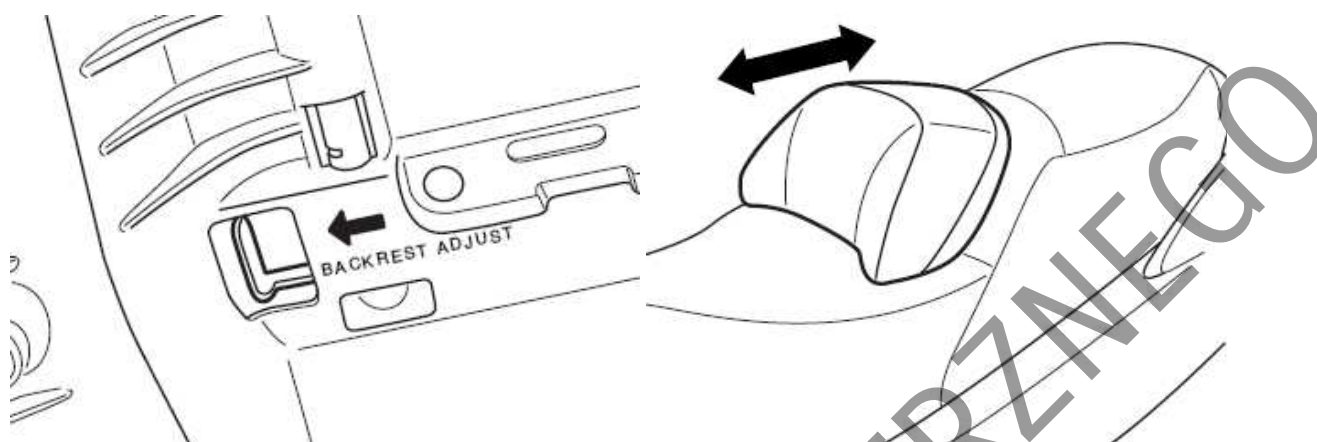
---



Do zabezpieczenia kasku w uchwycie używać stalowej linki z pętelką (na wyposażeniu motocykla). Przeciągnij linkę przez pierścienie „D” paska kasku i zapnij w uchwycie.

## Regulacja położenia oparcia

---



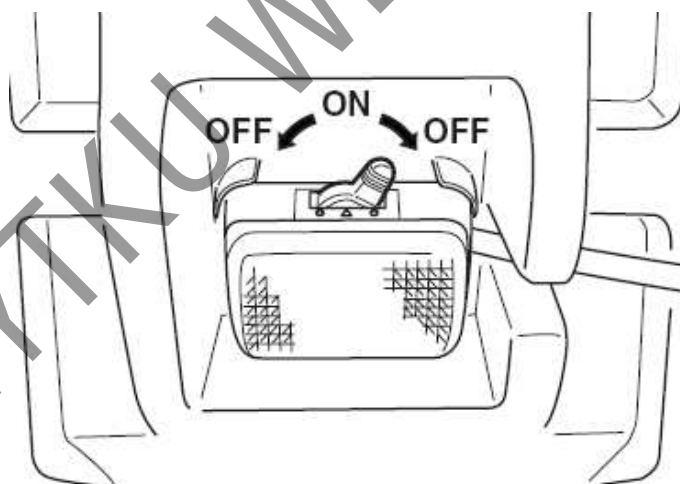
Dźwignia regulacji położenia oparcia znajduje się pod siedziskiem. Aby ustawić położenie oparcia należy dźwignią odblokować oparcie i w zależności od potrzeb przesunąć do przodu lub do tyłu. Upewnij się, iż oparcie zostało prawidłowo zablokowane.

### WSKAZÓWKA

Dźwignia regulacyjna nie powraca samoczynnie do położenia zablokowanego. Ustaw prawidłowe położenie dźwigni i sprawdź zablokowanie oparcia.

## Oświetlenie bagażnika

---



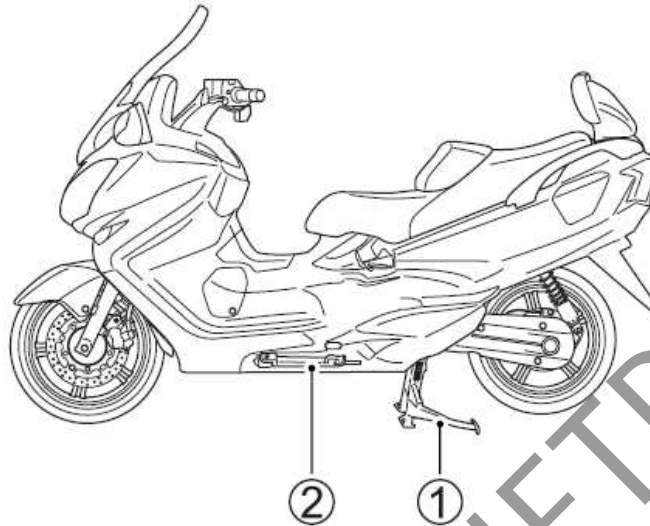
Położenie „ON” – lampka oświetlenia pozostaje zapalona.

Położenie „OFF” – lampka oświetlenia jest wyłączona.

### **Podnóżek centralny i nóżka boczna.**

---

Motocykl jest wyposażony zarówno w podnóżek centralny, jak i nóżkę boczną.



#### **Podnóżek centralny (1)**

Aby postawić motocykl na stojaku centralnym, należy: postawić stopę na wystającej części stojaka centralnego i zdecydowanym ruchem pociągnąć motocykl do tyłu i w górę, trzymając prawą ręką za uchwyt pasażera, a jednocześnie lewą ręką trzymając uchwyt kierownicy.

#### **WSKAZÓWKA**

*W motocyklu ustawionym na podnóżku centralnym nie można zmienić przełożenia. By sprawdzić działanie przekładni należy wykonać jazdę próbną.*

#### **Nóżka boczna (2)**

Chcąc postawić motocykl na nóżce bocznej, należy postawić stopę na końcu nóżki, naciskając zdecydowanie na dół aż do momentu, gdy ruch poruszającej się po łuku nóżki nie zostanie zatrzymany przez ogranicznik. Jeżeli nóżka boczna jest rozłożona, to wbudowane zabezpieczenie blokuje włącznik zapłonu.

Blokada zapłonu przy nóżce bocznej funkcjonuje następująco:

1. Jeżeli nóżka boczna jest rozłożona, to silnik nie może zostać uruchomiony.
2. Jeżeli silnik pracuje i zostanie rozłożona nóżka boczna, to silnik automatycznie zgaśnie.

#### **OSTRZEŻENIE**

**Jazda motocyklem z niecałkowicie złożoną nóżką boczną może stać się przyczyną wypadku podczas skręcania w lewo.**

- **Przed jazdą sprawdź prawidłowe funkcjonowanie blokady zapłonu przy nóżce bocznej**
- **Przed rozpoczęciem jazdy zawsze sprawdź, czy nóżka boczna jest całkowicie złożona**

#### **UWAGA**

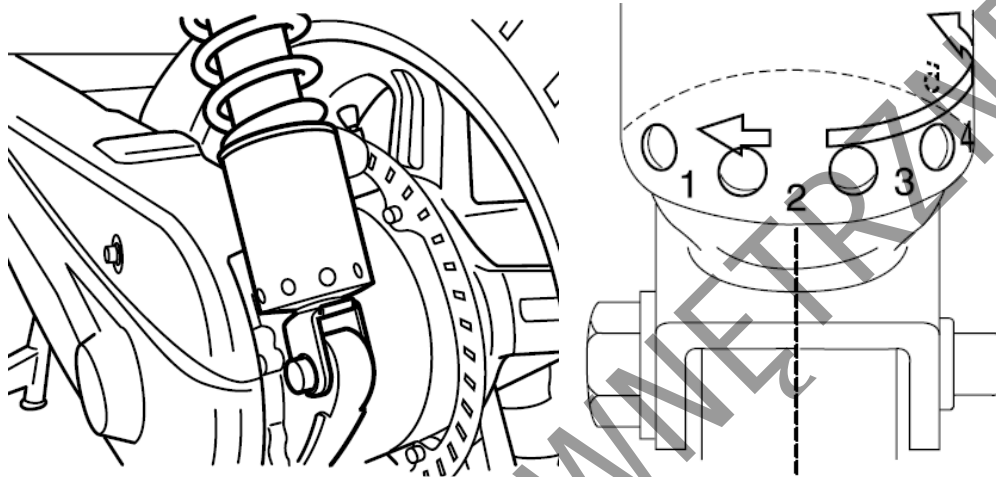
Motocykl należy parkować na twardym podłożu, aby zapobiec jego przewróceniu się.

W przypadku, gdy zachodzi konieczność zaparkowania motocykla na pochyłym terenie, należy ustawić przód motocykla w kierunku szczytu wzniesienia i użyć podnóżka centralnego lub nóżki bocznej zaciągając zarazem hamulec postojowy - w ten sposób zostanie ograniczona możliwość zsunięcia się motocykla z nóżki bocznej

## Tylne zawieszenia

### Regulacja twardości tylnego zawieszenia

---



Twardość sprężyny może być regulowana, aby dostosować zawieszenie do warunków jazdy, obciążenia motocykla i preferencji kierowcy. Regulacja przebiega następująco:  
Regulator przekręcić w kierunku zgodnym lub przeciwnym do wskazówek zegara, aż do ustawienia pożądanej pozycji. Pozycja 1 stanowi najbardziej miękkie położenie, zaś pozycja 5 najtwardsze ustawienie sprężyny. Fabrycznie motocykl ustawiony jest w pozycji 2.

### **OSTRZEŻENIE**

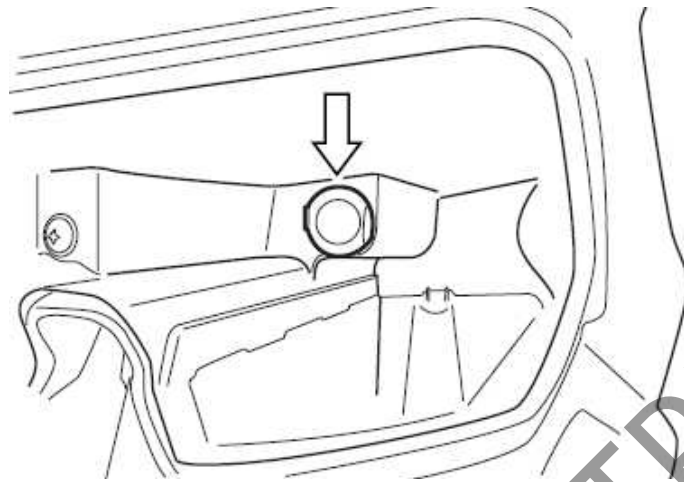
**Nierównomierne ustawienie twardości amortyzatorów pogorszy prowadzenie i stabilność motocykla.**

**Należy bezwzględnie ustawiać obydwa amortyzatory w takich samych położeniach.**



## Terminal prądowy

---



AN650/Z posiada zewnętrzne gniazdo prądowe umożliwiające podłączanie urządzeń zasilanych prądem o napięciu 12 V. Moc podłączonych urządzeń nie może przekraczać 36 W. Przed podłączeniem akcesoriów sprawdź ich moc.

### UWAGA

Zastosowanie niewłaściwych urządzeń elektrycznych doprowadzić może do uszkodzenia pojazdu. Przy podłączeniu mocniejszego niż 36 W odbiornika lub zasilania innego niż 12V uszkodzeniu może ulec zarówno instalacja motocykla jak i sam odbiornik.

Przed podłączeniem urządzeń elektrycznych sprawdź ich moc i napięcie znamionowe

### WSKAZÓWKA

Włożenie do gniazda długiej wtyczki może uniemożliwić zamknięcie pokrywy schowka.

## ***Zalecane rodzaje paliwa, oleju i płynu chłodzącego***

<i>Paliwo</i>	43
<i>Zalecenie paliwa z utleniaczami</i>	43
<i>Olej silnikowy</i>	44
<i>Olej przekładniowy</i>	45
<i>Olej do przekładni głównej</i>	45
<i>Płyn chłodzący</i>	45

DO UŻYTKU WEWNĘTRZNEGO

## **Zalecane rodzaje benzyny, oleju i płynu chłodzącego**

---

### **Paliwo**

Należy używać benzyny bezołowiowej o liczbie oktanowej 91 lub więcej (metoda doświadczalna). Benzyna bezołowiowa może przedłużyć żywotność świec zapłonowych i części układu wydechowego.

Jeżeli silnik nie pracuje w sposób charakterystyczny dla niego, to należy przestawić się na benzynę z wyższą ilością oktan; różnice w ilości oktan występują także w ramach benzyny super, w zależności od dostawcy.

### **Zalecenie dotyczące paliwa z utleniaczami.**

---

Paliwa zawierające utleniacze spełniające wymagania dotyczące minimalnej liczby oktanowej oraz opisane poniżej wymagania mogą być stosowane w tym motocyklu bez ryzyka naruszenia warunków gwarancji.

#### **WSKAZÓWKA**

*Paliwa z utleniaczami to paliwa zawierające tlen w dodatkowych związkach dodawanych do paliwa, takich jak MTBE lub alkohol.*

### **Benzyna z dodatkiem MTBE**

Bezołowiowa benzyna zawierająca MTBE (Metyl Tertiary Butyl Ether) może być stosowana w tym motocyklu, jeśli zawartość MTBE nie przekracza 15%. Takie paliwo z utleniaczem nie zawiera alkoholu.

### **Mieszanka benzyny i etanolu**

Mieszanka taka zwana niekiedy GASOHOLEM może zostać zastosowana w tym motocyklu, o ile zawartość etanolu jest nie większa niż 10%.

### **Mieszanka benzyny i metanolu**

W w/w motocyklu możliwe jest zastosowanie mieszanki benzyny z metanolem, o zawartości metanolu nie większej niż 5% pod warunkiem, że paliwo takie zawiera współrozpuszczalniki oraz inhibitory korozji.

**NIE UŻYWAJ** pod żadnym pozorem paliwa zawierającego więcej niż 5% metanolu. Rezultatem użycia takiego paliwa może być zniszczenie układu paliwowego bądź pogorszenie osiązków motocykla. Suzuki nie ponosi odpowiedzialności za takie uszkodzenia i zastrzega sobie, iż mogą one nie zostać objęte gwarancją.

#### **UWAGA**

Rozlanie benzyny zawierającej alkohol może spowodować uszkodzenia motocykla. Alkohol może zniszczyć lakierowane powierzchnie.

Należy zachować ostrożność przy napełnianiu zbiornika paliwa i zapobiegać rozlaniu się paliwa. W przypadku rozlania się paliwa należy niezwłocznie wytrzeć powierzchnię zacieku.

#### **UWAGA**

Nie stosuj benzyny ołowiowej. Jej zastosowanie doprowadzi do uszkodzenia katalizatora.

### Olej silnikowy

Stosuj oryginalny olej silnikowy Suzuki lub jego odpowiednik. Jeśli oryginalny olej silnikowy Suzuki jest niedostępny wybierz odpowiedni olej zgodnie z poniższą tabelą.

Jakość oleju jest głównym elementem zapewniającym osiągi silnika i jego żywotność. Stosuj zawsze wysokiej jakości olej silnikowy SG lub wyższy w klasyfikacji API (amerykańskiego instytutu nafty) lub MA wg. klasyfikacji JASO .

SAE	API	JASO
10W – 40	SG lub wyższy	MA

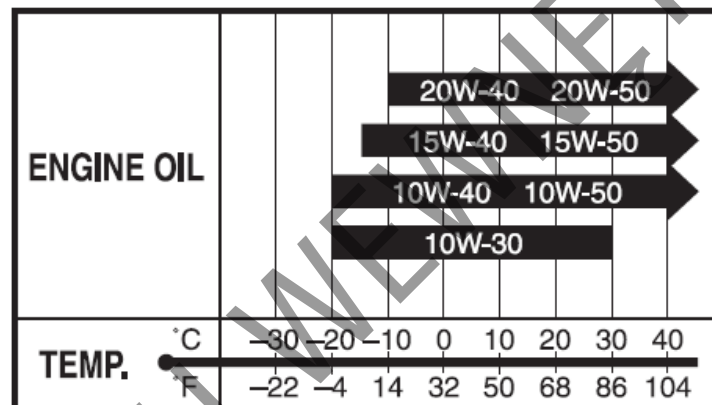
API: Amerykański Instytut Nafty

JASO: Japońska Organizacja Standardów Samochodowych

### Lepkość oleju wg SAE

Suzuki zaleca stosowanie oleju silnikowego 10W-40 wg SAE.

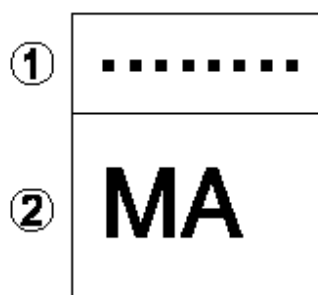
Jeżeli olej silnikowy SAE 10W-40 nie jest dostępny, należy dobrać lepkość oleju według poniższej tabeli:



### JASO T903

Standard JASO T903 jest indeksem oznaczającym olej silnikowy do 4 – suwowych motocykli i ATV. W pojazdach tych olej silnikowy smaruje sprzęgło i skrzynię biegów. JASO T903 określa wymagania dla sprzęgieł i przekładni.

Istnieją dwa rodzaje oleju: MA oraz MB. Pojemnik z olejem zaopatrzone jest w dwa oznaczenia potwierdzające jego standard:



1. Kodowe oznaczenie koncernu sprzedającego olej
2. Klasyfikacja oleju

### Energy Conserving

Suzuki nie zaleca stosowania olejów oznaczonych „Energy Conserving” lub „Resource Conserving”. Niektóre oleje silnikowe o oznaczeniu wg API SH lub wyżej posiadają oznaczenie „Energy Conserving” lub „Resource Conserving”. Ich stosowanie może wpłynąć na żywotność silnika i działanie sprzęgła.

API SG lub wyższa



Zalecane

API od SH do SM



Niezalecane

API SN lub wyższa



### Olej przekładniowy

Należy stosować dobrej jakości olej silnikowy o lepkości SAE 10W/40.

### Olej do przekładni głównej

Należy stosować olej do przekładni hipoidalnych o lepkości SAE 90 (GL-5 w klasyfikacji API). Jeśli pojazd będzie używany w temperaturach poniżej 0°C należy stosować olej SAE 80.

### Płyn chłodzący

Stosuj do układu chłodzenia „Suzuki super long life coolant” lub „Suzuki long life coolant”. (Należy używać niezamarzającego płynu odpowiedniego do aluminiowej chłodnicy, wymieszanego z wodą destylowaną w stosunku 50 : 50).

### OSTRZEŻENIE

**Płyn chłodzący jest szkodliwy lub trujący przy połknięciu lub wdychaniu. Roztwór płynu chłodzącego może być trujący dla zwierząt. Nie pij płynu chłodzącego ani jego roztworów. W przypadku połknięcia nie wywołaj wymiotów i wezwaj natychmiast lekarza. Unikaj wdychania oparów płynu chłodzącego. Jeśli to nastąpi wyjdź na świeże powietrze. Jeśli płyn dostanie się do oczu wypłucz je niezwłocznie wodą i skonsultuj się z lekarzem. Płyn przechowuj w bezpiecznym miejscu z dala od dzieci i zwierząt domowych.**

### UWAGA

Rozlanie płynu chłodzącego na lakierowane części może spowodować uszkodzenie lakieru. Uważaj przy wlewaniu płynu do chłodnicy. W przypadku rozlania -natychmiast wytrzyj.

### Płyn niezamarzający

Płyn używany do chłodnicy powinien być odporny na zamarzanie i należy go używać nawet, gdy temperatura otoczenia jest wyższa niż 0° C. W/w płyn zabezpiecza chłodnicę przed korozją i stanowi środek smarny dla pompy wodnej.

**Suzuki super long life coolant (niebieski)**

Suzuki super long life coolant jest gotowym do użycia i od razu prawidłowo wymieszanym płynem do chłodnicy. W przypadku niskiego poziomu płynu chłodzącego uzupełniaj jedynie tym samym płynem. Przy wymianie płynu nie ma potrzeby rozcieńczania Suzuki super long life coolant.

**Suzuki long life coolant (zielony)**

**Woda do rozcieńczania**

Należy używać wyłącznie wody destylowanej. Używanie innej wody może spowodować korozję i uszkodzenie się chłodnicy.

Zalecane proporcje łączenia płynu do chłodnicy z wodą. Maksymalna ilość roztworu: 1600 ml.

<b>50 %</b>	Woda destylowana	800 ml
	Płyn do chłodnicy	800 ml

**WSKAZÓWKA**

*Tak przygotowany 50% roztwór zabezpieczy układ chłodzenia przed zarznięciem w temperaturze powyżej  $-31^{\circ}\text{C}$ . W przypadku, gdyby motocykl był użytkowany w temperaturze poniżej  $-31^{\circ}\text{C}$  ilość płynu chłodzącego w roztworze należy zwiększyć do 55%. Zawartość płynu nie powinna przekraczać 60%.*

## ***Docieranie i kontrola przed jazdą***

---

*Docieranie*

48

*Kontrola przed jazdą*

49

DO UŻYTKU WEWNĘTRZNEGO

## **Docieranie**

Już na wstępie podkreślono wagę właściwego docierania dla przedłużenia żywotności i właściwości użytkowych Twojego motocykla Suzuki. Dalej zostaną przedstawione zasady właściwego docierania.

### **Zalecane maksymalne obroty silnika .**

Poniższa tabela zawiera zalecane maksymalne obroty podczas docierania:

Pierwsze 800 km	Poniżej 4000 obr./min.
Do 1.600 km	Poniżej 6000 obr./min.
Powyżej 1.600 km	Poniżej 9000 obr./min.

### **Zmienne obroty silnika**

W okresie docierania powinno się jeździć ze zmiennymi obrotami silnika (nie na stałym gazie), pozwala to na efektywniejsze dopasowanie się współpracujących części. Działanie takie poddaje elementy silnika obciążeniu, a następnie schładza je wspomagając docieranie. Jest to podstawa prawidłowego procesu docierania. Jednakże nie należy nadmiernie obciążać silnika.

### **Docieranie i jazda na nowych oponach**

Nowe opony wymagają również odpowiedniej fazy docierania, tak jak i silnik. Nowe opony są zazwyczaj bardzo śliskie i należy stopniowo zwiększać pochylanie motocykla na zakrętach. Należy unikać gwałtownego przyspieszania, hamowania i ostrego pochylania motocykla przez pierwsze 160 km.

### **OSTRZEŻENIE:**

**Zaniechanie fazy docierania opon może doprowadzić do poślizgu i utraty kontroli nad pojazdem. Zachowaj szczególną ostrożność jeżdżąc na nowych oponach. Przeprowadź docieranie opon unikając ostrego przyspieszania, mocnego pochylania motocykla i ostrego hamowania przez pierwsze 160 km.**

### **Należy unikać jazdy z bardzo niskimi obrotami silnika.**

Długa jazda ze stałymi, niskimi obrotami silnika i niewielkim jego obciążeniem spowodować może nieprawidłowe dotarcie współpracujących części. Można przyspieszać motocyklem dowolnie na wszystkich biegach, ale uważając, żeby nie przekroczyć zalecanych górnych obrotów w fazie docierania.

Nie należy jednak jeździć podczas pierwszych 1.600 km z pełnym otwarciem przepustnic.

### **Cyrkulacja oleju w silniku**

Olej silnikowy powinien mieć możliwość cyrkulacji jeszcze przed jazdą. Po uruchomieniu ciepłego lub zimnego silnika, zanim się go obciąży, należy pozwolić mu przez pewien czas pracować na biegu jałowym. Poprzez ten zabieg olej dotrze do wszystkich miejsc wymagających smarowania.



### **Pierwszy przegląd**

Należy pamiętać o pierwszym i najważniejszym przeglądzie motocykla. Przegląd diagnostyczny po pierwszym 1.000 km jest najważniejszą inspekcją dla Twojego motocykla. W wyniku docierania pewne nastawy fabryczne mogły ulec zmianom, co wymaga obecnie fachowej korekty. Punktualne dotrzymanie terminu przeglądu przy 1.000 km gwarantuje optymalną żywotność i pożądane efekty użytkowe silnika.

#### **WSKAZÓWKA**

*Pierwsza diagnostyka, po przejechaniu 1.000 km, powinna zostać przeprowadzona na podstawie planu przeglądu zawartego w niniejszym podręczniku. Należy zwrócić szczególną uwagę na ostrzeżenia i przestrogi zawarte w tym rozdziale.*

### **Kontrola przed jazdą**

---

#### **OSTRZEŻENIE**

**Zaniechanie kontroli pojazdu przed jazdą i prawidłowej jego obsługi zwiększy ryzyko wypadku lub zniszczenia wyposażenia motocykla.**

**Przed każdym użyciem motocykla dokonaj kontroli przed jazdą i upewnij się, iż motocykl jest w stanie umożliwiającym jazdę. Odnieś się do rozdziału "Przegląd i obsługa okresowa".**

#### **OSTRZEŻENIE**

**Kierowanie motocyklem z nieprawidłowymi oponami lub nieprawidłowym ciśnieniem powietrza w oponach prowadzić może do utraty panowania nad pojazdem. Powyższe czynniki zwiększą ryzyko wypadku.**

**Zawsze stosuj opony o rozmiarze i ciśnieniu podanym w tej instrukcji obsługi. Zawsze stosuj ciśnienie powietrza w oponach podane w rozdziale „Przegląd i obsługa okresowa”.**

Przed jazdą motocyklem sprawdź punkty podane poniżej. Nie pomniejszaj znaczenia tej kontroli. Postępuj zgodnie z podanymi zaleceniami.

#### **OSTRZEŻENIE**

**Dokonywanie przeglądu poszczególnych elementów, gdy silnik pracuje może doprowadzić do powstania poważnych obrażeń ciała. W czasie pracy silnika należy zachować szczególną ostrożność, aby ręce i elementy ubrania nie zostały wciągnięte przez ruchome części silnika. Przed dokonaniem przeglądu należy wyłączyć silnik; wyjątkiem jest sprawdzanie świateł, wyłącznika silnika i działania przepustnicy.**

PUNKTY DO SPRAWDZENIA	RODZAJ SPRAWDZENIA
Układ kierowniczy	<ul style="list-style-type: none"> <li>• łatwość poruszania</li> <li>• ewentualne zakłócenia w ruchu kierownicy</li> <li>• brak luzów, właściwe zamocowanie</li> </ul>
Manetka	<ul style="list-style-type: none"> <li>• właściwy luz</li> <li>• równomierne przekręcanie manetki i powrót do pozycji zamkniętej po jej puszczeniu</li> </ul>
Hamulce	<ul style="list-style-type: none"> <li>• poziom płynu w zbiorniczku powyżej linii "LOWER"</li> <li>• właściwy luz dźwigni hamulca</li> <li>• nie występuje efekt zapowietrzenia układu hamulc.</li> <li>• brak wycieków płynu</li> <li>• właściwy stan klocków hamulcowych</li> <li>• działanie hamulca postojowego</li> <li>• prawidłowe działanie dźwigni</li> </ul>
Zawieszenie	<ul style="list-style-type: none"> <li>• płynne działanie</li> </ul>
Paliwo	<ul style="list-style-type: none"> <li>• wystarczająca ilość w zbiorniku</li> </ul>
Opony	<ul style="list-style-type: none"> <li>• właściwe ciśnienie</li> <li>• wystarczający profil</li> <li>• brak pęknięć i rys w oponach</li> </ul>
Olej silnikowy	<ul style="list-style-type: none"> <li>• właściwy poziom</li> </ul>
Układ chłodzenia	<ul style="list-style-type: none"> <li>• właściwy poziom płynu chłodzącego</li> <li>• brak wycieków</li> </ul>
Światła	<ul style="list-style-type: none"> <li>• właściwe funkcjonowanie wszystkich świateł, kontrolki i wskaźników</li> </ul>
Kontrolki	<ul style="list-style-type: none"> <li>• prawidłowe działanie kontrolki kierunkowskazów, świateł drogowych, hamulca postojowego, FI i immobilizera</li> </ul>
Sygnał dźwiękowy	<ul style="list-style-type: none"> <li>• właściwe funkcjonowanie</li> </ul>
Wyłącznik silnika	<ul style="list-style-type: none"> <li>• właściwe funkcjonowanie</li> </ul>
Nóżka boczna/blokada zapłonu	<ul style="list-style-type: none"> <li>• właściwe funkcjonowanie</li> </ul>
Szyba osłony	<ul style="list-style-type: none"> <li>• Dobra widoczność</li> </ul>

#### WSKAZÓWKA

Przy motocyklu ustawionym na podnóżku centralnym nie ma możliwości zmiany przełożenia. Aby skontrolować działanie przekładni należy wykonać jazdę próbną.

## ***Reguły bezpiecznej jazdy***

---

<i>Rozruch silnika</i>	52
<i>Ruszanie</i>	53
<i>Korzystanie z przekładni (tryb MANUAL)</i>	53
<i>Zatrzymanie i parkowanie</i>	53

DO UŻYTKU WEWNĘTRZNEGO

## **Reguły bezpiecznej jazdy**

---

### **Rozruch silnika**

Usiądź na motocyklu i złóż nóżkę boczną lub postaw pojazd na podnóżku centralnym. Włóż kluczyk zapłonowy do stacyjki i włącz do położenia „ON”. Uruchom hamulec postojowy.

### **OSTRZEŻENIE**

**Nieprawidłowe uruchamianie silnika może stworzyć zagrożenie. Jeśli nie zaciągniesz hamulca postojowego pojazd może po uruchomieniu silnika nagle ruszyć. Zawsze przed uruchomieniem silnika zaciągnij hamulec postojowy i naciśnij dźwignię hamulca tylnego.**

### **WSKAZÓWKA**

*Motocykl ten jest wyposażony w wyłącznik blokujący obwód zapłonowy i rozrusznika. Pojazd może zostać uruchomiony tylko wtedy, gdy nóżka boczna jest schowana.*

### **WSKAZÓWKA**

*System zasilania wyłączy silnik przy przewróceniu motocykla. Przed ponownym uruchomieniem wyłącz najpierw stacyjkę.*

### **Gdy silnik jest zimny:**

1. Naciśnij przedni lub tylny hamulec..
2. Zamknij całkowicie manetkę gazu, a następnie naciśnij przycisk rozrusznika elektrycznego.
3. Po uruchomieniu silnika poczekaj, aż silnik rozgrzeje się wystarczająco.

### **Gdy silnik jest ciepły**

1. Naciśnij przedni lub tylny hamulec.
2. Zamknij całkowicie manetkę gazu, a następnie naciśnij przycisk rozrusznika elektrycznego.
3. Po uruchomieniu silnika poczekaj, aż silnik rozgrzeje się wystarczająco.

### **Gdy silnik nie chce zapalić**

Otwórz przepustnicę o 1/8 do 1/4 i naciśnij przycisk rozrusznika elektrycznego.

### **OSTRZEŻENIE**

**Spaliny zawierają tlenek węgla. Trujący, bezwonny i bezbarwny gaz. Wdychanie tlenku węgla prowadzi do śmierci lub ciężkich obrażeń. Nigdy nie uruchamiaj silnika w zamkniętych pomieszczeniach lub o słabej wentylacji.**

### **UWAGA:**

Zbyt długa praca silnika na postoju może doprowadzić do jego przegrzania. Przegrzanie może doprowadzić do uszkodzenia wewnętrznych elementów silnika i przebarwienia rury wydechowej. Wyłącz silnik, jeśli nie decydujesz się rozpocząć jazdy niezwłocznie.

## Ruszanie

---

### OSTRZEŻENIE

Jazda na motocyklu z nadmierną prędkością zwiększa szanse utraty kontroli nad motocyklem, a to może być przyczyną wypadku.

W czasie jazdy zawsze należy pamiętać, aby prędkość była dostosowana do własnych umiejętności, własności trakcyjnych motocykla oraz warunków zewnętrznych

### OSTRZEŻENIE

Zdjęcie nawet jednej ręki lub stopy z motocykla zmniejszy twoją zdolność kierowania motocyklem. Możesz również stracić równowagę i spaść z motocykla. Jeśli zdejmiesz stopę z podnóżka może ona lub noga dostać się w obręb koła tylnego. To może doprowadzić do obrażeń i wypadku.

Podczas jazdy zawsze trzymaj oba uchwyty kierownicy, a nogi opieraj o podnóżki.

### OSTRZEŻENIE

Gwałtowne wiatry boczne, powstałe w momencie wymijania czy też wyprzedzania przez duże pojazdy, przy wyjazdach z tuneli lub powstające w terenach górzystych mogą również osłabić zdolność kontroli nad motocyklem.

Zredukuj prędkość i uważaj na nagłe powiewy bocznego wiatru.

Podczas zdejmowania motocykla z podnóżka centralnego należy zamknąć przepustnicę i zaciągnąć hamulec. Następnie zwolnij hamulec postojowy. Płynne dodanie gazu spowoduje ruszenie pojazdu z miejsca.

### WSKAZÓWKA

Przy nowym pasie napędowym CVT podczas gwałtownego przyspieszania obroty silnika mogą zwiększyć się nieco. Wynika to z elastyczności paska.

## Korzystanie z przekładni (tryb MANUAL)

---

### Jazda po wzniesieniach

- W czasie podjazdu pod górę motocykl może zacząć zwalniać i wykazywać brak mocy należy wtedy zredukować bieg na niższy, tak, aby silnik pracował w optymalnym zakresie. Zmiana biegów powinna nastąpić szybko, zanim motocykl wytraci prędkość.
- Przy długich zjazdach wykorzystuj kompresję silnika do hamowania motocykla. Włącz niższy bieg do hamowania silnikiem. Uruchomione na stałe hamulce mogą się przegrzać. Zmniejszy się wówczas ich skuteczność.
- Zachowaj ostrożność, by silnik nie przekroczył zalecanych obrotów.

### Zatrzymanie i parkowanie

---

#### Układ zapobiegający blokowaniu kół przy hamowaniu (ABS)

Model ten wyposażony jest w układ ABS, który zaprojektowany został, aby zapobiegać ryzyku zablokowania któregoś z kół motocykla podczas gwałtownego hamowania, bądź podczas

hamowania na śliskiej nawierzchni. Układ ABS zostaje uruchomiony, jeśli jeden z czujników wykryje, iż jedno z kół zaczyna się blokować. Odczujesz to jako pulsowanie dźwigni hamulca. Pomimo zastosowania układu ABS należy zachować ostrożność podczas hamowania na zakrętach. Bez względu na ABS gwałtowne hamowanie na zakręcie doprowadzić może do uślizgnięcia się koła i utraty panowania nad pojazdem. ABS nie oznacza przesunięcia granicy niebezpieczeństwa. Układ nie skompensuje nieprawidłowej techniki hamowania, złej decyzji, konieczności zwolnienia na drodze złej jakości, bądź przy fatalnych warunkach pogodowych. Musisz jeździć rozważnie i z zachowaniem uwagi.

Na drogach o pofałdowanej nawierzchni może się zdarzyć, iż kierowcy pojazdów z konwencjonalnym układem hamulcowym mogą wyhamować na nieco krótszym dystansie w stosunku do pojazdu wyposażonego w ABS.

#### WSKAZÓWKA

*W pewnych okolicznościach motocykl wyposażony w ABS może wymagać dłuższej drogi hamowania w stosunku do pojazdu bez ABS. Dotyczy to dróg o luźnej, nierównej nawierzchni.*

#### OSTRZEŻENIE

**Niedoświadczeni kierowcy mają tendencję do nadużywania jedynie tylnego hamulca. Powoduje to wydłużenie drogi hamowania i może doprowadzić do kolizji. Używanie tylko jednego z hamulców doprowadzić może do uślizgu koła i utraty panowania nad pojazdem. Uruchamiaj obydwa hamulce w tym samym czasie.**

#### OSTRZEŻENIE

**Hamowanie podczas zakręcania może być ryzykowne, bez względu czy motocykl posiada układ ABS. ABS nie kontroluje uślizgu bocznego koła, który może powstać podczas takiego manewru. Może to doprowadzić do utraty panowania nad pojazdem. Przed rozpoczęciem manewru skręcania wyhamuj odpowiednio jadąc na wprost. Unikniesz ryzykownego manewru hamowania na zakręcie.**

#### OSTRZEŻENIE

**Niewłaściwa ocena sytuacji na drodze jadąc pojazdem wyposażonym w ABS może doprowadzić do zagrożenia. ABS nie poprawi nawierzchni, złej decyzji, czy niewłaściwego użycia hamulców. Pamiętaj, że ABS nie skompensuje niewłaściwej decyzji, nieprawidłowej techniki hamowania lub potrzeby zwolnienia na drodze o złej nawierzchni lub w złych warunkach pogodowych. Jeźdź rozsądnie i nie szybciej niż pozwalają warunki drogowe.**

#### Jak działa układ ABS

ABS kontroluje elektronicznie ciśnienie w układzie hamulcowym. Komputer monitoruje prędkość obrotową kół. Jeśli wykryje, że hamowane koło zwalnia gwałtownie, wskazując na możliwość poślizgu, komputer zmniejsza ciśnienie w układzie hamulcowym eliminując ryzyko zablokowania koła. ABS działa automatycznie, zatem nie potrzebujesz żadnej specjalnej techniki hamowania. Po prostu naciśnij dźwignie przedniego i tylnego hamulca tak mocno jak wymaga tego sytuacja na drodze ( bez konieczności „pompowania”). Po włączeniu układu ABS pulsowanie dźwigni jest zjawiskiem normalnym.

Niezalecane opony mogą zmieniać prędkość kół i wprowadzać zakłócenia do pracy układu ABS. ABS nie działa przy bardzo niskiej prędkości, niższej niż 8 km/h oraz przy rozładowanym akumulatorze.

Zatrzymanie i parkowanie

1. Zamknij przepustnicę gazu.
2. Użyj jednocześnie i równomiernie przedniego i tylnego hamulca.

#### **OSTRZEŻENIE**

**Niedoświadczeni kierowcy mają tendencję do niewystarczającego używania przedniego hamulca, co powoduje wydłużenie drogi hamowania i może stać się bezpośrednią przyczyną kolizji. Korzystanie tylko z przedniego lub tylnego hamulca jest niebezpieczne, ponieważ przez to motocykl może wpaść w poślizg, a kierowca może utracić nad nim kontrolę. Należy używać obu hamulców jednocześnie.**

#### **OSTRZEŻENIE**

**Gwałtowne hamowanie w momencie zakręcania spowoduje poślizg i utratę kontroli nad motocyklem. Należy zahamować przed rozpoczęciem zakręcania.**

#### **OSTRZEŻENIE**

**Na mokrej lub śliskiej nawierzchni oraz na zakrętach, hamulców należy używać ostrożnie. Nagłe hamowanie w tych warunkach jest szczególnie niebezpieczne. Na śliskich i nieregularnych nawierzchniach należy zawsze hamować łagodnie i z wyczuciem.**

#### **OSTRZEŻENIE**

**Zbyt bliska jazda za poprzedzającym pojazdem grozi kolizją. Wraz ze wzrostem szybkości motocykla jego droga hamowania wydłuża się. Zachowuj zawsze bezpieczny odstęp od pojazdu jadącego przed tobą.**

#### **UWAGA**

Utrzymywanie motocykla nieruchomo na pochyłości przez dodawanie gazu może uszkodzić sprzęgło. Do utrzymania motocykla nieruchomo na pochyłości używaj hamulców.

3. Zaparkuj motocykl na pewnym, płaskim podłożu, gdzie nie przewróci się.
4. Ustaw pojazd na nóżce bocznej lub podnóżku centralnym.
5. Kluczyk zapłonowy przekręć do pozycji „OFF”.
6. Kluczyk zapłonowy przekręć do pozycji „Lock” i zablokuj kierownicę.
7. Zaciągnij hamulec postojowy.
8. Wyjmij kluczyk ze stacyjki.

#### WSKAZÓWKA

*Jeśli zakładasz dodatkowe zabezpieczenie przeciwkradzieżowe takie jak U-lock, czy Disc-lock nie zapomnij o jego zdjęciu przed ruszeniem.*

#### UWAGA:

Bezpośrednie światło słoneczne padające na szybę osłony lub inne przezroczyste elementy może przy długotrwałym operowaniu uszkodzić pojazd.

Parkuj motocykl w zacienionym miejscu lub używaj pokrowca.

#### PRZESTROGA

**Gorący tłumik może spowodować poważne oparzenia. Jeszcze jakiś czas po wyłączeniu silnika, tłumik jest wystarczająco gorący, aby spowodować oparzenie po dotknięciu. Parkuj motocykl tak, by piesi i dzieci nie mogły dotknąć gorącego wydechu.**



## **Przeglądy okresowe**

---

<i>Plan przeglądów</i>	59
<i>Zestaw narzędzi</i>	60
<i>Punkty smarowania</i>	60
<i>Akumulator</i>	61
<i>Świece zapłonowe</i>	63
<i>Filtr powietrza</i>	65
<i>Kontrola wolnych obrotów</i>	68
<i>Luz linki gazu</i>	68
<i>Filtr CVT</i>	69
<i>Płyn chłodzący</i>	71
<i>Olej silnikowy</i>	73
<i>Olej przekładniowy</i>	77
<i>Olej w przekładni głównej</i>	79
<i>Hamulce</i>	80
<i>Opony</i>	84
<i>Wyłącznik silnika przy nóżce bocznej</i>	86
<i>Oświetlenie; Wymiana żarówek</i>	87
<i>Bezpieczniki</i>	92
<i>Katalizator</i>	93

## **Przeglądy okresowe**

### **Plan przeglądów**

Tabela przeglądów wskazuje odstępy między przeglądami w kilometrach i miesiącach. Na koniec każdego z interwałów, zgodnie z instrukcją dokonaj niezbędnego przeglądu, kontroli czy smarowania. Jeżeli motocykl jest używany w trudnych warunkach, często jeździ w kurzu lub z ekstremalnym wykorzystaniem osiągniętych czynności te powinny być przeprowadzane częściej. O tym, jak często w takich przypadkach należy przeprowadzać inspekcje motocykla, poinformuje Państwa indywidualnie autoryzowany dealer SUZUKI.

Komponenty układu kierowniczego, zawieszonych, czy kół jezdnych są kluczowymi elementami wymagającymi specjalnej i troskliwej opieki serwisowej.

Najlepszą gwarancją bezpieczeństwa będzie zatem regularna kontrola u autoryzowanego dealera Suzuki.

### **OSTRZEŻENIE**

**Nieprawidłowo wykonany przegląd lub zaniechanie pewnych czynności przeglądowych może prowadzić do wypadku.**

**Utrzymuj motocykl w dobrym stanie. Zwróć się do swojego dealera Suzuki o wykonanie czynności przeglądowych oznaczonych gwiazdką (\*). Inne prace, które nie są w ten sposób zaznaczone mogą być wykonywane przez osoby posiadające doświadczenie mechaniczne, na podstawie wskazówek zawartych w instrukcji obsługi. W przypadku wątpliwości powstałych w czasie dokonywania przeglądu czy też obsługi okresowej, zwróć się do dealera Suzuki i zleć mu wykonanie przeglądu/obsługi okresowej.**

### **OSTRZEŻENIE**

**Spaliny zawierają tlenek węgla. Trujący, bezwonny i bezbarwny gaz. Wdychanie tlenku węgla prowadzi do śmierci lub ciężkich obrażeń.**

**Nigdy nie uruchamiaj silnika w zamkniętych pomieszczeniach lub o słabej wentylacji.**

### **WSKAZÓWKA**

*Plan przeglądów i obsługi okresowej określa minimalne wymagania dotyczące przeglądów. Jeżeli motocykl używany jest w ciężkich warunkach, przeglądy powinny być dokonywane częściej niż wynika to z planu przeglądów. W przypadku jakichkolwiek wątpliwości, co do terminów przeglądów i obsługi okresowej, należy skontaktować się z autoryzowanym punktem dealerskim lub serwisowym Suzuki.*

### **UWAGA**

Obsługa elektrycznych komponentów z włączoną stacyjką może ze względu na zwarcie doprowadzić do ich uszkodzenia.

Aby uniknąć tego rodzaju uszkodzeń przed czynnościami obsługowymi dotyczącymi części elektrycznych motocykla wyłączaj stacyjkę.

### **UWAGA**

Stosowanie nieoryginalnych części zamiennych spowoduje, że okres eksploatacji motocykla skróci się znacznie.

Suzuki zaleca używanie oryginalnych lub rekomendowanych części zamiennych.

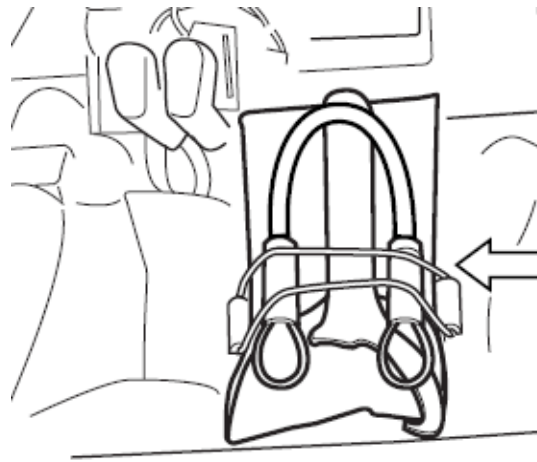
## Plan przeglądów

Uwaga: Czynności te powinny być przeprowadzane według stanu licznika kilometrów lub też po upływie określonego czasu - w zależności, co prędzej nastąpi.

Element		Przedział		1000	6000	12000	18000	24000
		km	miesiące	2	12	24	36	48
*	Luz zaworowy			-	-	-	-	I
	Świece zapłonowe			-	I	R	I	R
*	Śruby i nakrętki układu wydechowego			T	-	T	-	T
	Wkład filtra powietrza			-	I	I	R	I
	Luz linki gazu			I	I	I	I	I
*	Synchronizacja przepustnic			-	-	I	-	I
*	System PAIR			-	-	I	-	I
	Filtr CVT			-	-	I	-	I
*	Przewody układu chłodzenia			-	I	I	I	I
Wymiana co 4 lata								
*	Płyn chłodzący	Suzuki super long life coolant (niebieski)		Wymiana co 4 lata lub 48000 km				
		Suzuki long life coolant (zielony) lub inny płyn chłodzący		-	-	R	-	R
*	Przewód paliwowy			-	I	I	I	I
Wymiana co 4 lata								
	Olej silnikowy			R	R	R	R	R
	Filtr oleju silnikowego			R	-	-	R	-
	Olej przekładniowy			R	-	R	-	R
	Olej w przekładni głównej			R	-	R	-	R
*	Hamulce			I	I	I	I	I
	Przewód hamulcowy			-	I	I	I	I
* Wymiana co 4 lata								
	Płyn hamulcowy			-	I	I	I	I
* Wymiana co 2 lata								
*	Układ kierowniczy			I	-	I	-	I
*	Zawieszenie przednie			-	-	I	-	I
*	Zawieszenie tylne			-	-	I	-	I
	Opony			-	I	I	I	I
*	Śruby konstrukcyjne ramy			T	T	T	T	T

Ważne: **I** - przegląd i czyszczenie, regulacja, wymiana lub smarowanie - w zależności od potrzeb;  
**R** - wymiana; **T** - dokręcanie

## Zestaw narzędzi



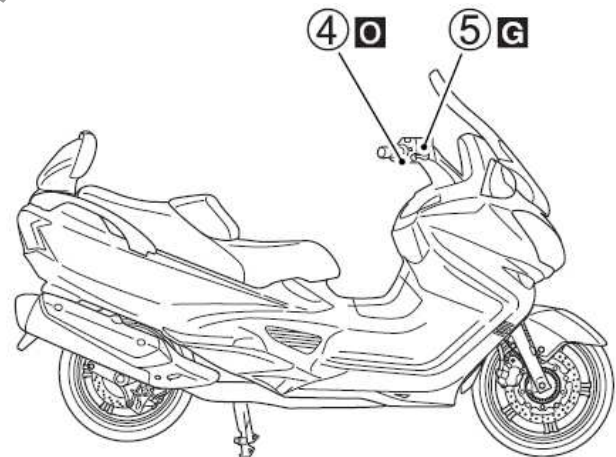
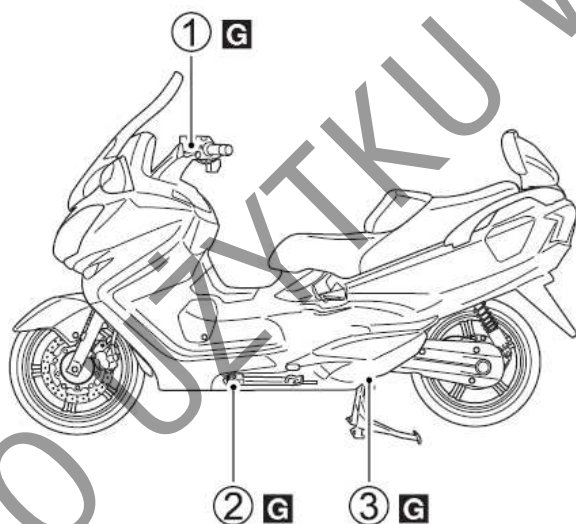
W celu ułatwienia wykonywania prostych prac obsługowych motocykl posiada komplet narzędzi umieszczony pod siedziskiem.

## Punkty smarowania

Regularne smarowanie współpracujących części jest bardzo ważne dla zachowania prawidłowej eksploatacji oraz dla bezpiecznej jazdy.

Godne polecenia jest smarowanie motocykla po jeździe w deszczu, po długiej podróży, czy po myciu wodą.

Główne miejsca, które należy smarować są pokazane na rysunku.



o - olej silnikowy      g - smar

1. Oś dźwigni hamulca tylnego
2. Oś i hak sprężyny nóżki bocznej
3. Oś i hak sprężyny podnóżka centralnego

4. Linka gazu
5. Oś dźwigni hamulca przedniego

**UWAGA:**

Smarowanie przełączników może je uszkodzić. Nie smaruj żadnych przełączników.

**Akumulator**

Akumulator znajduje się w pod siedziskiem. W motocyklu tym zastosowano bezobsługowy typ akumulatora. Należy jednak co pewien czas skontrolować stan jego naładowania u autoryzowanego dealera Suzuki.

Standardowy prąd ładowania akumulatora wynosi 1.4 A x 5 do 10 godzin, maksymalnie zaś 6.0 A przez 1 godzinę. Nigdy nie przekraczać dopuszczalnego czasu ładowania.

**OSTRZEŻENIE**

**Akumulator, jego zaciski i związane z nim akcesoria zawierają ołów i jego pochodne. Ołów jest szkodliwy dla zdrowia, jeśli przedostanie się do układu krwionośnego. Umyj dokładnie ręce, jeśli dotykałeś jakichkolwiek elementów związanych z ołowiem. Rozcieńczony kwas siarkowy z akumulatora może prowadzić do uszkodzenia wzroku lub ciężkich oparzeń. Stosuj prawidłową ochronę oczu i rękawice ochronne. W przypadku kontaktu z kwasem lub jego roztworem przemyj natychmiast oczy i skórę pod bieżącą wodą i skorzystaj z opieki medycznej. Akumulatory przechowuj w miejscu niedostępnym dla dzieci.**

**OSTRZEŻENIE**

**Akumulator produkuje palny gaz - wodór, który może eksplodować przy kontakcie z ogniem lub iskrzeniem.**

**Trzymaj akumulator z dala od źródeł ognia. Nie pal tytoniu w pobliżu akumulatora.**

**UWAGA:**

Przekroczenie dopuszczalnego prądu ładowania akumulatora skróci jego okres użytkowania. Nigdy nie przekraczaj zalecanego prądu ładowania akumulatora.

**OSTRZEŻENIE**

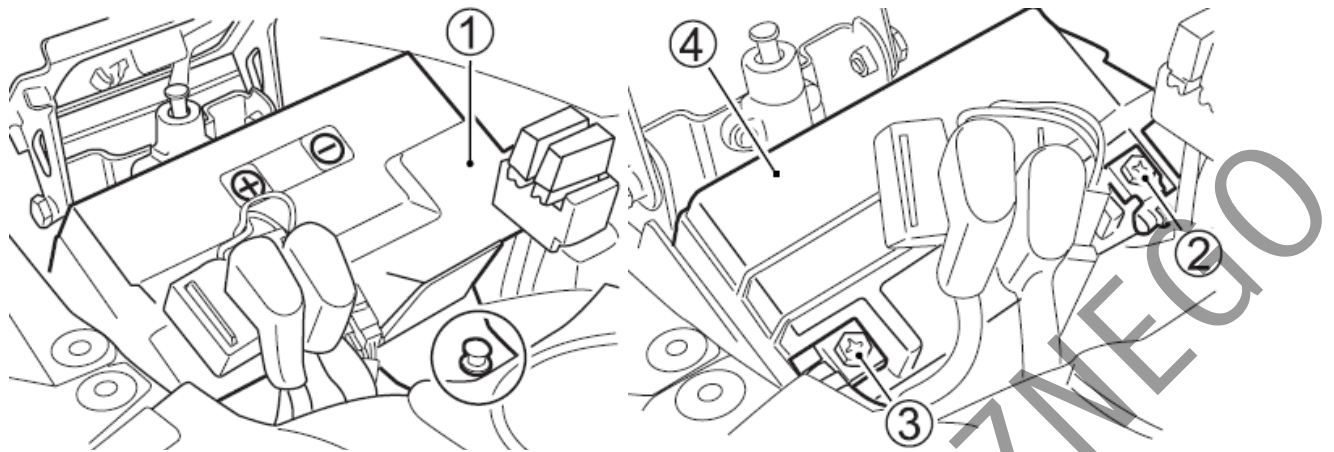
**Przecieranie akumulatora suchą szmatką może, ze względu na powstające statyczne wyładowania doprowadzić do pożaru.**

**Aby uniknąć powstawania wyładowań elektrostatycznych wycieraj akumulator lekko zwilżoną szmatką.**

**Demontaż akumulatora**

Demontaż akumulatora przebiega następująco:

1. Otwórz siedzisko.
2. Wyjmij zestaw narzędzi.



3. Rozepnij spinkę. Zdemontuj osłonę akumulatora (1).

#### WSKAZÓWKA

*Nie rozłączaj zacisków przekaźnika rozrusznika.*

4. Rozłącz ujemny biegun (2) akumulatora.
5. Zdemontuj osłonę i rozłącz dodatni biegun (3) akumulatora.
6. Wymontuj akumulator (4).

Aby zainstalować akumulator:

1. Zamontuj akumulator w odwrotnej kolejności.
2. Podłącz pewnie zaciski akumulatora.

#### UWAGA

Zamiana przewodów akumulatora doprowadzi do uszkodzenia systemu ładowania oraz akumulatora.

Zawsze podłączaj czerwony przewód do (+) zacisku dodatniego akumulatora, a czarny (lub czarny z białymi paskami) przewód do (-) zacisku ujemnego.

#### OSTRZEŻENIE

**Akumulatory zawierają toksyczne substancje włączając w to kwas siarkowy i ołów. Są one szkodliwe zarówno dla środowiska naturalnego jak i dla zdrowia człowieka. Zużyty akumulator musi zostać zezłomowany lub przekazany do odzysku zgodnie z lokalnym prawem. Akumulatora nie wolno wyrzucić do domowego kontenera na śmieci. Podczas wyjmowania akumulatora z motocykla nie przewracaj go, gdyż z akumulatora może wylać się kwas siarkowy i doprowadzić do obrażeń twojego ciała.**

#### WSKAZÓWKA

- Przy wymianie akumulatora zastosuj ten sam Typ baterii MF.
- Jeśli motocykl nie jest używany przez dłuższy czas doładowywuj akumulator raz w miesiącu.

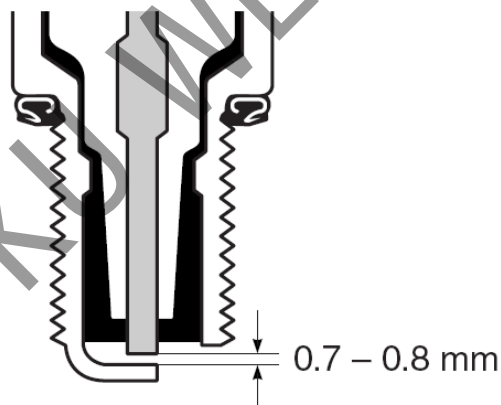


Symbol przekreślonego kosza na śmieci (A) umieszczony na akumulatorze oznacza, iż zużyty akumulator powinien zostać zebrany niezależnie od standardowych śmieci domowych. Chemiczny symbol „Pb” (B) wskazuje, iż akumulator zawiera więcej niż 0,004% ołowiu.

Zapewniając prawidłowe wycofanie zużytego akumulatora pomagasz zapobiegać negatywnym konsekwencjom dla środowiska i zdrowia ludzkiego, które nastąpiłyby przy nieprawidłowym złomowaniu zużytych akumulatorów. Recykling materiałów wspomaga zachowanie środowiska naturalnego. Szczegółowe informacje dotyczące odbioru zużytego akumulatora uzyskasz u swojego dealera Suzuki.

### Świece zapłonowe

---



Świecę zapłonową należy czyścić za pomocą szczotki drucianej. Odstęp elektrod należy ustawić za pomocą szczelinomierza na 0.7 - 0.8 mm.

Podczas czyszczenia nagaru należy zawsze sprawdzić zabarwienie elektrod świecy zapłonowej. Rodzaj zabarwienia świadczy o przydatności świecy do danych warunków pracy. Normalna świeca powinna być lekko jasnobrązowa. Jeśli elektrody mają bardzo jasne zabarwienie lub są nadtopione świecę należy wymienić na „zimniejszą”

#### UWAGA

Zastosowanie nieodpowiedniego typu świecy wpłynie niekorzystnie na pracę silnika, wręcz może doprowadzić do zniszczenia silnika. W tym przypadku uszkodzenie nie będzie objęte gwarancją. Suzuki zaleca stosowanie podanych powyżej typów świec zapłonowych lub ich odpowiedników.

W przypadku, gdy występują wątpliwości, co do rodzaju i przeznaczenia świecy zapłonowej, należy skonsultować się autoryzowanym serwisem Suzuki.

#### Zasady wymiany świec zapłonowych

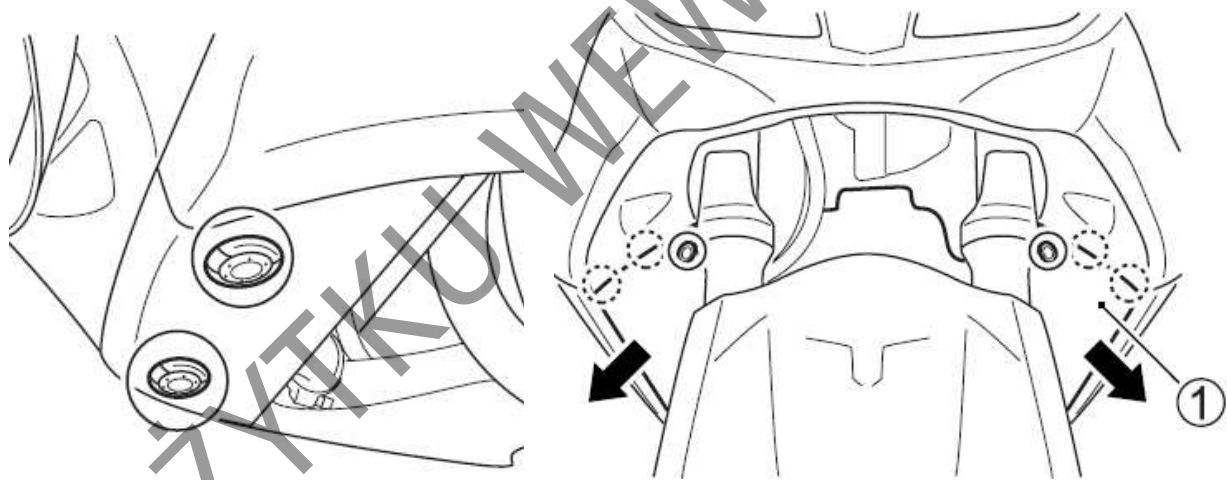
NGK	DENSO	UWAGI
CR7E	U22ESR-N	Jeżeli świeca standardowa jest zbyt mokra – należy wymienić ją na tę świecę.
CR8E	U24ESR-N	Standard
CR9E	U27ESR – N	Jeżeli świeca standardowa ma tendencję do przegrzewania się należy wymienić ją na tę świecę

#### WSKAZÓWKA

Aby wyeliminować zakłócenia w pracy urządzeń elektrycznych motocykl ten wyposażony został w świece zapłonowe z rezystorem. Niewłaściwa świeca zapłonowa wprowadzać może zakłócenia do pracy układu zapłonowego powodując w rezultacie pogorszenie osiągnięć. Używaj wyłącznie zalecanych świec.

Demontaż świecy przebiega następująco:

1. Rozepnij spinki dolnej osłony. Odepnij zaczep i zdemonuj do przodu dolną osłonę (1).

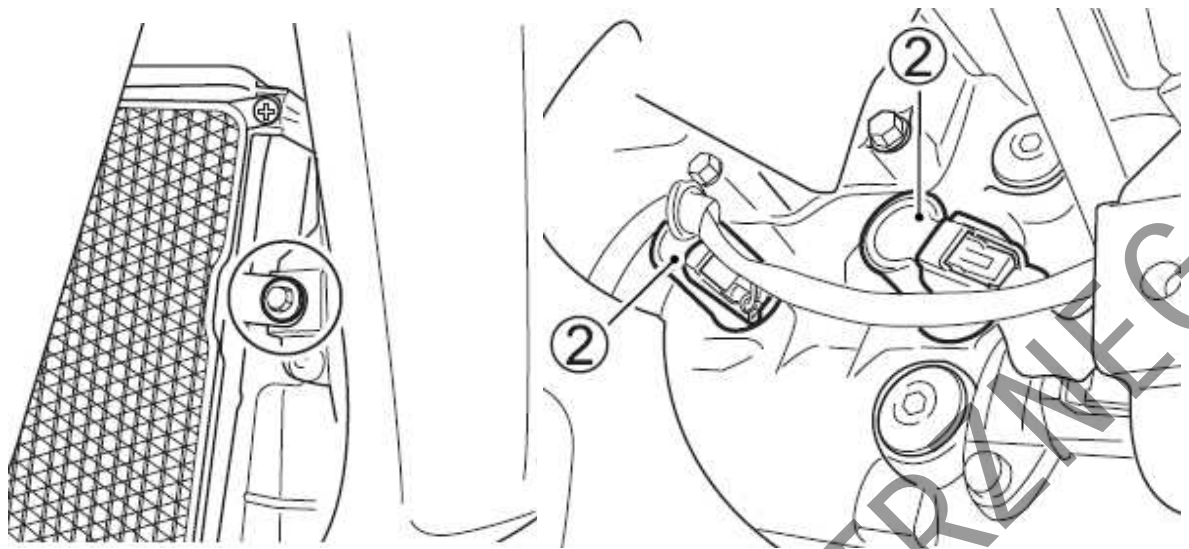


2. Odkręć śrubę mocującą chłodnicę. Chłodnicę przesuń do przodu.

#### OSTRZEŻENIE:

**Gorąca chłodnica może oparzyć. Zaczekaj z demontażem, aż do momentu, gdy chłodnicę można dotknąć ręką.**





3. Rozepnij zatrzaski kostki i zdejmij kostki z cewek zapłonowych (2).
4. Zdejmij cewki zapłonowe (2).
5. Przy użyciu odpowiedniego klucza wykręć świece zapłonowe.

### Montaż

#### UWAGA:

Nieprawidłowy montaż świece zapłonowej doprowadzić może do uszkodzenia motocykla. Zbyt mocne dokręcenie świece grozi uszkodzeniem aluminiowego gwintu głowicy cylindra. Ostrożnie wkręć świecę ręką, aż do momentu, gdy natrafisz na opór. Następnie dokręć świecę za pomocą klucza o: 1/2 obrotu w przypadku świece nowej lub o 1/8 obrotu - w przypadku świece, która po oczyszczeniu jest użyta ponownie.

#### UWAGA:

W przypadku, gdy świeca jest wykręcona należy zatkać otwór po niej, tak, aby do cylindra nie dostały się ciała obce, kurz lub inne zanieczyszczenia, które mogą być przyczyną zniszczenia silnika.

### Filtr powietrza

Jeżeli jest on zanieczyszczony i zmniejsza się jego przepuszczalność, to automatycznie pogarszają się osiągi pojazdu. Jeśli używasz motocykla w normalnych warunkach kontroluj filtr powietrza zgodnie z tabelą przeglądów. W przypadkach, gdy motocykl jest eksploatowany w ciężkich warunkach – (np.: jazda w kurzu) czyszczenie lub wymiana wkładu filtra powietrza powinna być dokonywana częściej niż to wynika z harmonogramu przeglądów. Aby zdemontować i skontrolować filtr powietrza postępuj zgodnie z poniższą procedurą.

#### UWAGA

Zaniechanie regularnej kontroli filtra powietrza, zwłaszcza, kiedy motocykl jest brudny, zakurzony lub mokry może doprowadzić do uszkodzenia twojego motocykla. W takich warunkach może dojść do zatkania filtra powietrza i w rezultacie do uszkodzenia silnika.

Po jeździe w trudnych warunkach zawsze kontroluj wkład filtrujący. Wyczyść lub wymień wkład, jeśli zajdzie taka konieczność. Obudowę i wkład filtra należy wyczyścić niezwłocznie po tym, jak woda dostanie się do wnętrza obudowy.

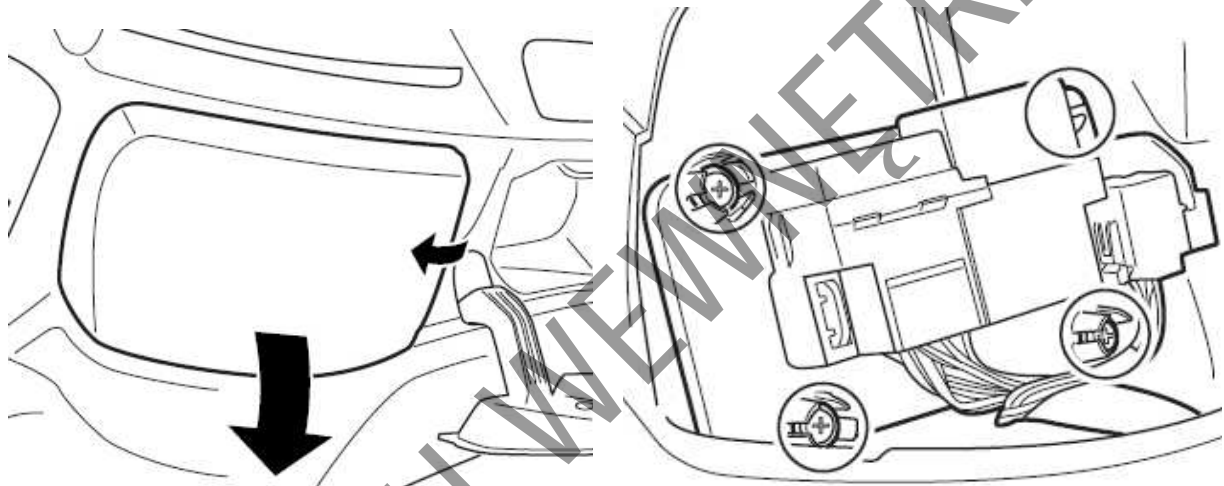
### OSTRZEŻENIE

**Uruchamianie silnika bez wkładu filtra powietrza stwarza zagrożenie. Grozi cofnięciem płomienia z silnika do obudowy filtra. Praca silnika bez wkładu filtrującego doprowadzić może do poważnego jego uszkodzenia ze względu na ryzyko przedostania się zanieczyszczeń do silnika.**

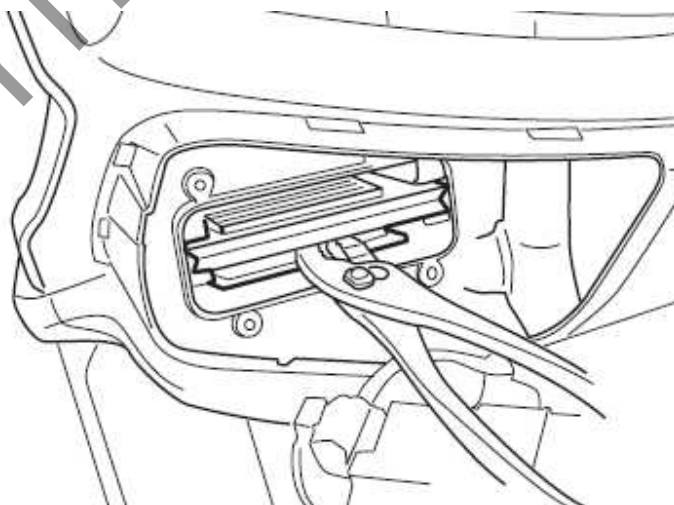
**Nigdy nie uruchamiaj silnika, gdy wkład filtra powietrza nie jest poprawnie zainstalowany.**

Demontaż filtra przebiega następująco:

1. Otwórz przedni bagażnik.

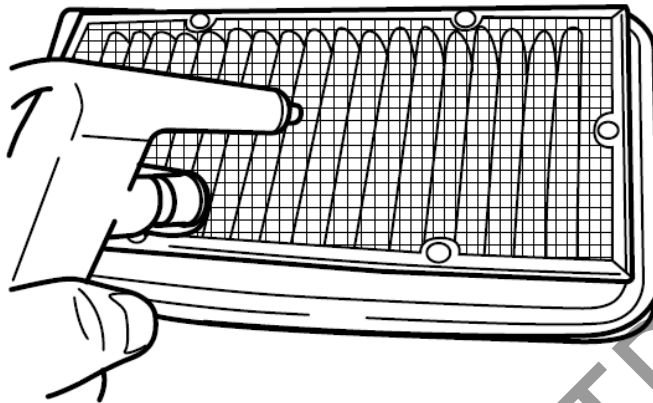


2. Zdemontuj pokrywę serwisową filtra powietrza.
3. Odkręć śruby i pokrywę filtra.



4. Przy pomocy szczypiec wyjmij wkład filtra powietrza.

**Czyszczenie wkładu filtrującego:**



**WSKAZÓWKA**

*Wkład filtra powietrza należy przedmuchiwać tylko od strony siatki. Czyszczenie sprężonym powietrzem do wewnątrz spowoduje wciśnięcie obcych elementów (lub zanieczyszczeń) w pory filtra i zarazem pogorszenie jego własności.*

Oczyszczyć ostrożnie filtr z kurzu za pomocą sprężonego powietrza

Zamontować wyczyszczony lub nowy wkład filtra powietrza w odwrotnej kolejności. Upewnij się, że wkład został poprawnie zainstalowany i sprawdź szczelność jego zamknięcia. Wkład filtra należy regularnie wymieniać.

**UWAGA**

Rozdarty wkład filtra powietrza umożliwi przedostanie się zanieczyszczeń do silnika i doprowadzi do uszkodzenia silnika. Wkład należy czyścić bardzo ostrożnie, sprawdzając jednocześnie czy nie jest rozdarty. W przypadku, gdy zauważysz rozdarcie należy wkład wymienić na nowy.

**UWAGA**

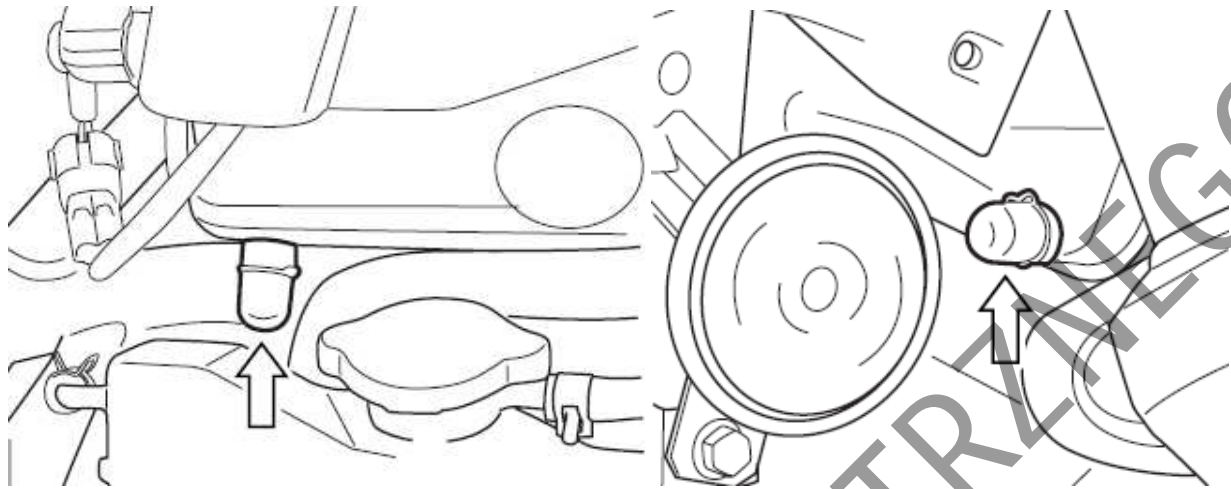
Nieprawidłowe zamontowanie filtra powietrza umożliwi przedostanie się zanieczyszczeń do silnika. Doprowadzić to może do uszkodzenia silnika. Upewnij się czy wkład filtra został poprawnie zamontowany.

**WSKAZÓWKA**

*Zachowaj ostrożność przy myciu motocykla. Nie nalej wody do filtra powietrza.*

### Rurki spustowe filtra powietrza.

---



Zdejmij korki spustowe i spuść nagromadzoną wodę oraz olej. Czynność ta powinna być dokonywana w czasie przeglądów okresowych.

### Kontrola wolnych obrotów

---

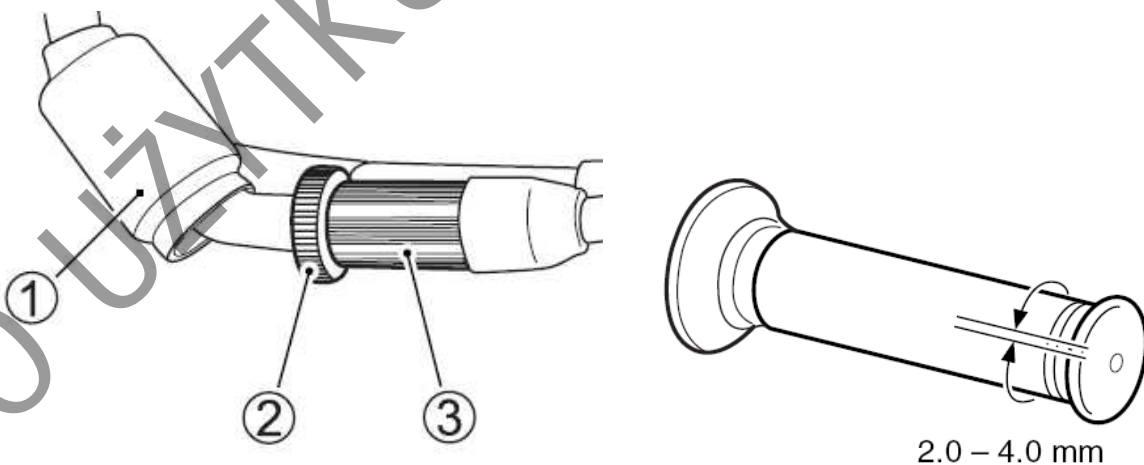
Skontroluj prędkość obrotową silnika na biegu jałowym. Powinna ona wynosić 1100 – 1300 obr/min przy nagrzanym silniku.

#### WSKAZÓWKA

Jeśli prędkość obrotowa silnika wykracza poza specyfikację zwróć się po pomoc do autoryzowanego serwisu Suzuki.

### Luz linki gazu

---



Regulację przeprowadź następująco:

1. Zsuń osłonę (1).
2. Poluzuj nakrętkę zabezpieczającą (2).
3. Luz linki ustaw za pomocą śruby regulacyjnej (3) tak, by wynosił on 2.0 - 4.0 mm.

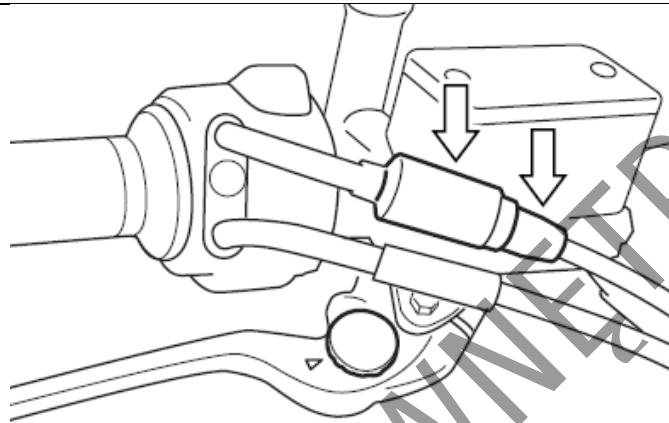
4. Po regulacji dokręć nakrętkę zabezpieczającą (2).
5. Załóż ponownie osłonę (1).

### **OSTRZEŻENIE**

**Nieprawidłowy luz linki gazu może powodować nieoczekiwany wzrost obrotów silnika przy skręceniu kierownicy. Może to doprowadzić do utraty panowania i wypadku.  
Wyreguluj luz linki gazu tak, by ruch kierownicy nie miał wpływu na obroty silnika.**

### **Ośłona linki gazu**

---



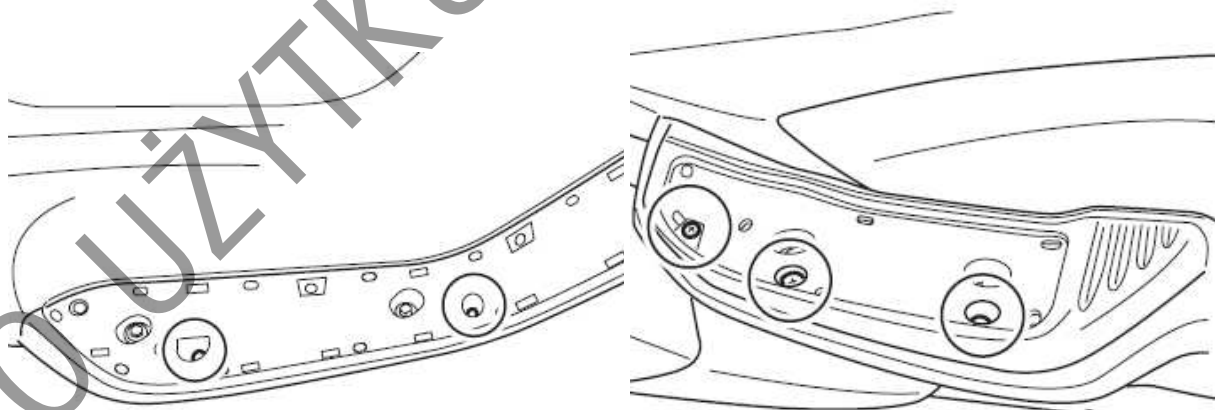
Linka gazu posiada gumowe kapturki. Sprawdź, czy są one prawidłowo założone. Podczas mycia nie polewaj kapturków wodą. Brudne osłony gumowe przetrzyj mokrą szmatką.

### **Filtr CVT**

---

Demontaż prawej podłogi

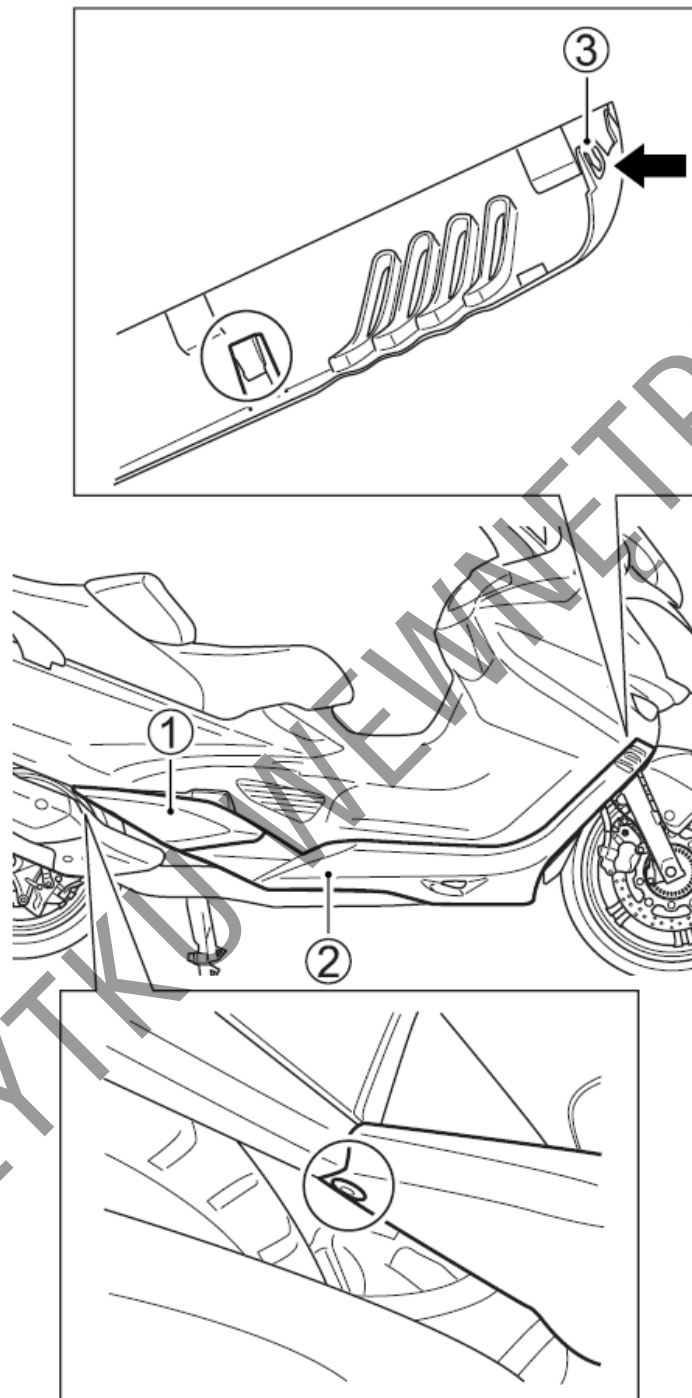
1. Zdemontuj dolną osłonę zgodnie z rozdziałem „Świeca zapłonowa”
2. Zdemontuj gumową wykładzinę podłogi.



3. Odkręć śruby.
4. Rozepnij spinki.
5. Odczep zaczepy i zdemontuj tylną, dolną część prawej podłogi (1).
6. Odczep zaczepy i zdemontuj prawą osłonę podłogi (2).

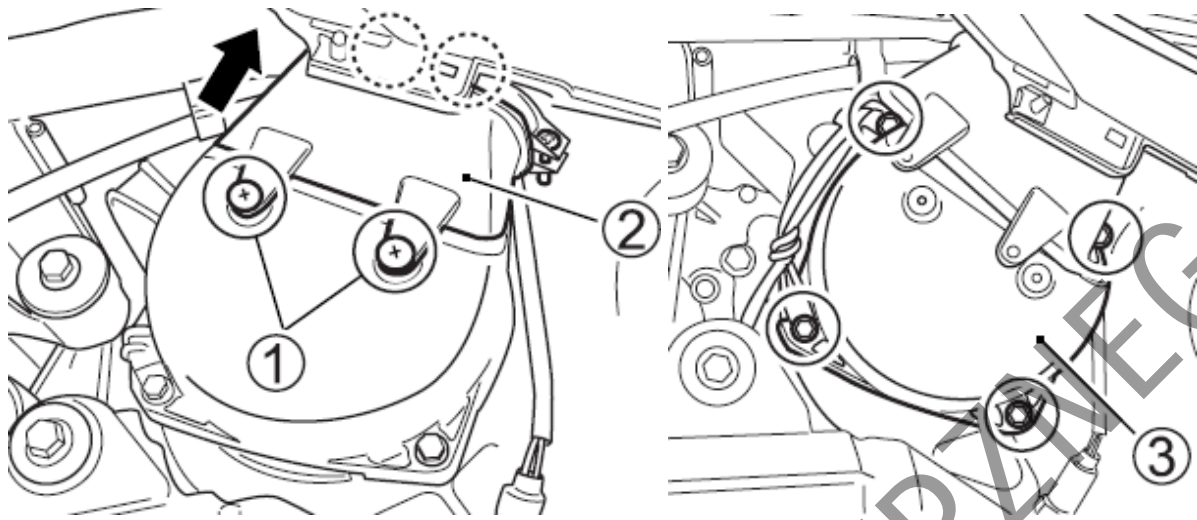
### WSKAZÓWKA

Aby zdemontować prawą osłonę podłogi (2) naciśnij zaczepek (3) usytuowany wewnątrz przedniej części osłony i pociągnij ją do siebie.

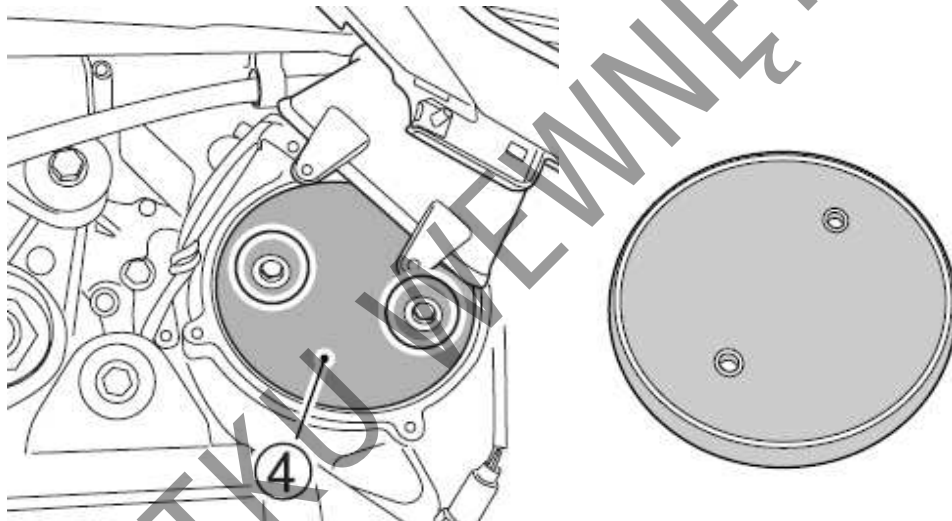


### Wymiana filtra CVT

1. Odkręć śruby (1).
2. Odczep zaczepek i wysuń górną pokrywę filtra CVT (2).



3. Odkręć śruby i zdejmij pokrywę filtra CVT (3).



4. Odkręć śruby i zdemontuj filtr CVT (4).

5. Skontroluj filtr CVT pod kątem zanieczyszczeń i uszkodzeń. W przypadku uszkodzenia filtra należy wymienić go na nowy.

### **Płyn chłodzący**

#### **Poziom płynu chłodzącego**

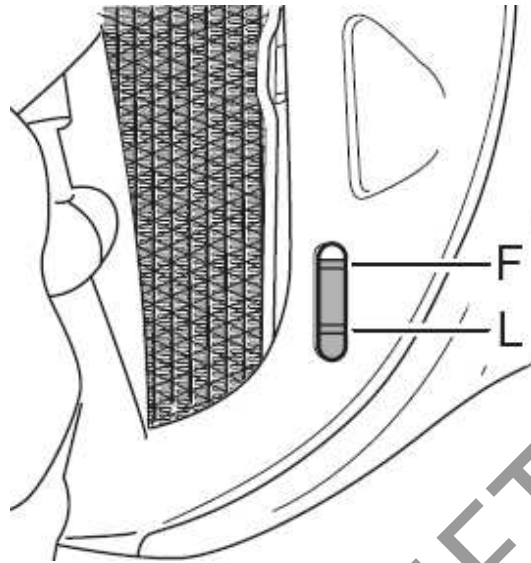
Poziom płynu chłodzącego w zbiorniku wyrównawczym powinien znajdować się zawsze pomiędzy oznaczeniami „F” (full) i „L” (low). Poziom płynu należy sprawdzać przed każdą jazdą przy prosto stojącym motocyklu. Jeżeli poziom płynu znajduje się poniżej oznaczenia „L” uzupełnij poziom specyfikowanym płynem chłodzącym do osiągnięcia oznaczenia „F”.

#### **WSKAZÓWKA**

- *Poziom płynu chłodzącego sprawdzaj przy zimnym silniku.*

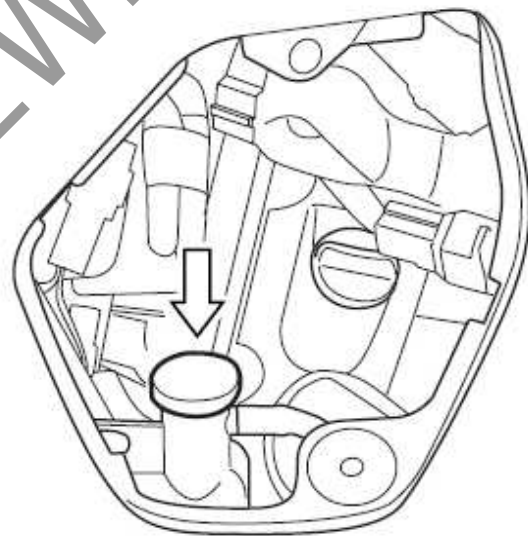
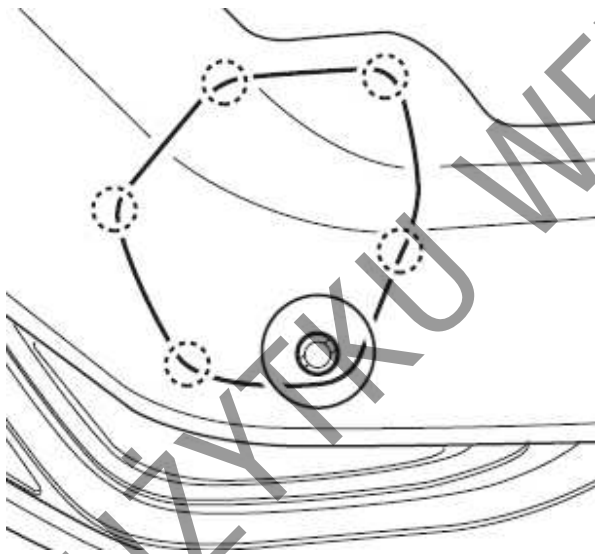


- Jeśli zbiorniczek wyrównawczy płynu chłodzącego jest pusty, sprawdź poziom płynu w chłodnicy.



Aby uzupełnić poziom płynu chłodzącego postępuj następująco:

1. Ustaw motocykl na podnóżku centralnym.



2. Rozepnij spinkę. Odczep zaczepy i zdemontuj pokrywę serwisową.
3. Zdejmij zbiorniczka wyrównawczego i dolej tyle specyfikowanego płynu chłodzącego, aby jego poziom osiągnął oznaczenie "F". Stosuj się do wskazówek zawartych w sekcji: „Zalecane rodzaje paliwa, oleju i płynu chłodzącego”.



## **OSTRZEŻENIE**

**Płyn chłodzący jest szkodliwy przy połknięciu i wdychaniu. Roztwór płynu może być szkodliwy dla zwierząt.**

**Nie pij płynu chłodzącego ani jego roztworów. W przypadku połknięcia nie wywołać wymiotów i natychmiast wezwać lekarza. Przy kontakcie ze skórą lub oczami przemyć natychmiast dużą ilością wody. Unikaj wdychania oparów płynu chłodzącego. Jeśli to nastąpi wyjdź natychmiast na świeże powietrze i oddychaj głęboko. Trzymać z dala od dzieci i zwierząt.**

### **WSKAZÓWKA**

*Dolewanie wyłącznie wody do płynu chłodzącego zmniejszy efektywność jego działania. Stosuj wyłącznie specyfikowany płyn chłodzący.*

### **Wymiana płynu chłodzącego**

Płyn należy wymieniać okresowo.

### **WSKAZÓWKA**

*Przy wymianie płynu chłodzącego niezbędne będzie około 1600 ml płynu do chłodnicy i zbiorniczka.*

### **Kontrola przewodów układu chłodzenia**

Skontroluj przewody układu chłodzenia pod kątem pęknięć oraz wycieków. Przy stwierdzeniu jakiegokolwiek nieprawidłowości zwróć się do dealera Suzuki o wymianę przewodu na nowy.

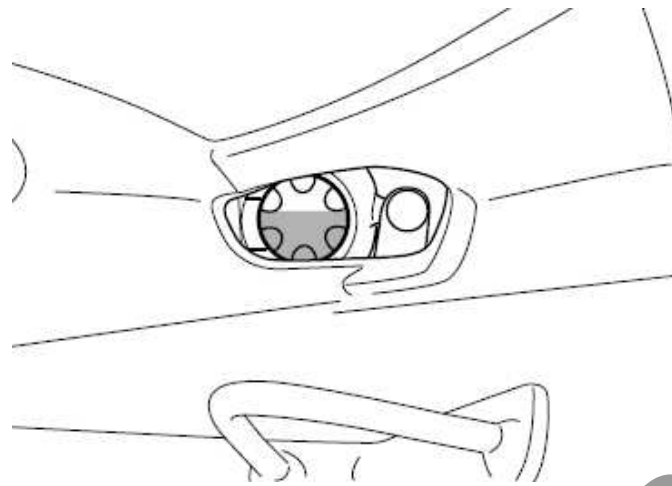
### **Olej silnikowy**

Żywotność silnika zależy także w dużej mierze od jakości i regularnej wymiany oleju silnikowego. Codzienna kontrola poziomu oleju i regularna wymiana należą do najważniejszych prac przeglądowych.

### **Kontrola poziomu oleju silnikowego**

Przy sprawdzaniu poziomu oleju należy postępować w następujący sposób:

1. Ustaw motocykl na podnóżku centralnym.
2. Uruchom silnik na trzy minuty.
3. Wyłącz silnik i odczekaj trzy minuty.



4. Ustaw prosto motocykl i skontroluj poziom oleju w okienku kontrolnym umieszczonym z lewej strony silnika.

#### UWAGA

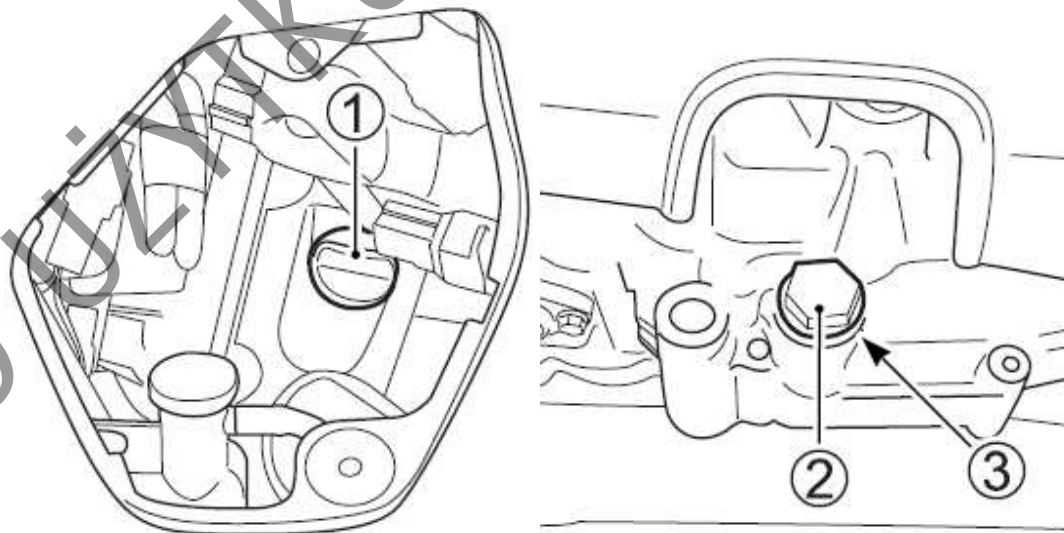
Uruchamianie silnika ze zbyt małym lub zbyt dużym poziomem oleju silnikowego doprowadzić może do uszkodzenia silnika.

Ustaw motocykl na płaskim podłożu. Przed każdym użyciem motocykla kontroluj poziom oleju silnikowego w okienku kontrolnym. Upewnij się, że poziom oleju znajduje się powyżej oznaczenia „L” (niski) i nie wyżej niż „F” (pełny).

#### Wymiana oleju silnikowego i filtra oleju

Olej silnikowy i filtr oleju wymieniaj zgodnie z tabelą przeglądów. Aby olej mógł całkowicie wyciec, powinien być spuszcany przy ciepłym silniku. Procedura wymiany jest następująca:

1. Ustaw motocykl na podnóżku centralnym.



2. Odkręć korek wlewu oleju (1).

3. Odkręć umieszczoną w dolnej części silnika śrubę do spuszczenia oleju (2) wraz z uszczelką (3) i spuść do stosownego pojemnika olej silnikowy.

#### **PRZESTROGA**

**Gorący olej silnikowy i układ wydechowy mogą cię oparzyć. Zaczekaj aż korek spustowy oleju silnikowego i rura wydechowa ostygną na tyle, byś mógł dotknąć ich gołą ręką.**

#### **PRZESTROGA**

**Gorący tłumik może cię oparzyć. Jeszcze jakiś czas po wyłączeniu silnika, tłumik jest wystarczająco gorący, aby spowodować oparzenie po dotknięciu.**

**Aby uniknąć oparzenia zaczekaj do ostygnięcia tłumika.**

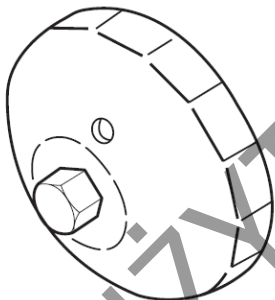
#### **OSTRZEŻENIE**

**Oleje silnikowe i ich pochodne są substancjami szkodliwymi. Dzieci i zwierzęta mogą się zatruć połykając olej lub jego związki. Wielokrotny i długotrwały kontakt ze użytym olejem prowadzić może do raka skóry. Nawet krótkotrwały kontakt z olejem prowadzić może do podrażnienia skóry.**

- **Oleje należy trzymać z dala od dzieci i zwierząt**
- **Przy wymianie oleju należy stosować ubranie ochronne z długim rękawem i wodoodporne rękawice (np. do zmywania naczyń)**
- **Miejsca na ciele zabrudzone olejem należy dokładnie umyć mydłem**
- **Zużyty olej oraz filtr oleju należy w odpowiedni sposób zutylizować.**

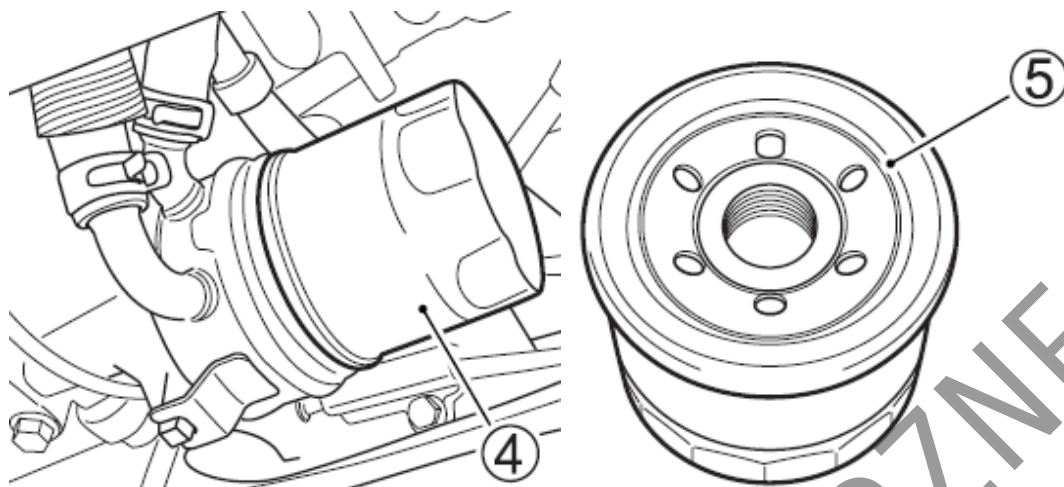
#### **WSKAZÓWKA**

*Zużyty olej należy w odpowiedni sposób zutylizować.*



Klucz do filtra oleju zamówić można u autoryzowanego przedstawiciela Suzuki. Nr katalogowy klucza: 09915-40620.

4. Filtr oleju (4) odkręć przy pomocy specjalnego, płaskiego klucza dostępnego u dealera Suzuki lub klucza „opaskowego” o odpowiedniej średnicy.



5. Miejsce, w które zostanie wstawiony nowy filtr przetrzyj czystą szmatką.

6. Uszczelkę gumową filtra (5) zwilż odrobiną oleju silnikowego.

#### UWAGA

Zastosowanie filtra oleju o nieprawidłowej konstrukcji lub specyfikacji gwintu doprowadzić może do wycieków oleju i uszkodzenia silnika. Upewnij się, że do wymiany oleju silnikowego zastosowany został oryginalny filtr oleju przewidziany do twojego motocykla.

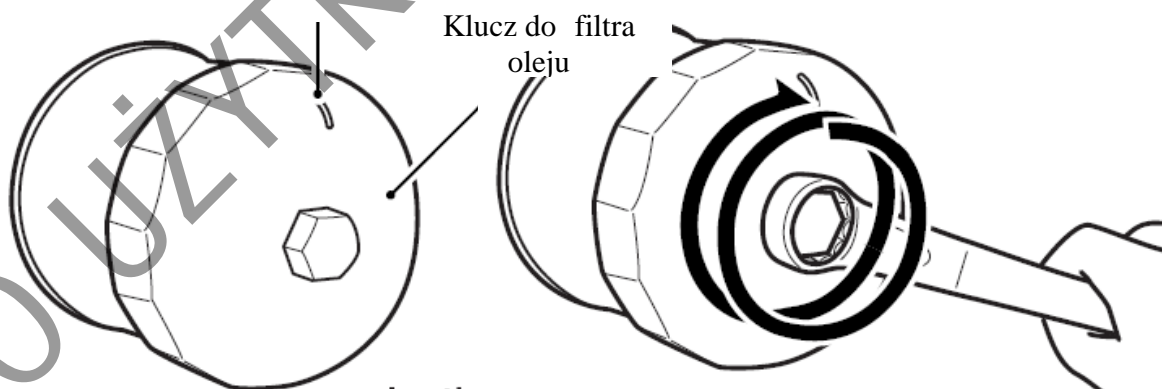
7. Dokręć ręką nowy filtr oleju aż do zetknięcia uszczelki filtra z blokiem silnika (do momentu, w którym wyczuwalny będzie lekki opór).

#### WSKAZÓWKA

W celu właściwego dokręcenia filtra oleju ważne jest dokładne ustalenie pozycji, w której powierzchnia filtra zaczyna stykać się z powierzchnią silnika.

Zaznacz punkt odniesienia

Dokręć dwa obroty



Zaznacz górny punkt. W pozycji, w której uszczelka filtra zaczyna stykać się z powierzchnią silnika filtr dokręć o dwa obroty.

8. Górny punkt zaznacz na kluczu nasadowym filtra lub na filtrze. Filtr odpowiednim kluczem dokręć o dwa obroty lub ze specyfikowanym momentem.

Moment dokręcenia filtra oleju: 20 Nm (2.0 kGm)

9. Uszczelkę (3) śruby spustowej wymień na nową. Dokręć kluczem śrubę spustową wraz z uszczelką. Wlej 2900 ml nowego oleju i zakręć korek wlewowy. Pamiętaj o stosowaniu właściwego rodzaju oleju, zgodnie z rozdziałem "Zalecane rodzaje paliwa, oleju i płynu chłodzącego".

#### WSKAZÓWKA

Przy wymianie oleju i pozostawieniu starego filtra oleju niezbędne będzie ok. 2600 ml oleju silnikowego.

#### UWAGA

Silnik może zostać uszkodzony, gdy zastosujesz olej niespełniający specyfikacji Suzuki. Stosuj olej zgodnie z zaleceniami zawartymi w rozdziale „Zalecane rodzaje paliwa, oleju i płynu chłodzącego”.

10. Postaw motocykl na zewnątrz i uruchom silnik. Pozostaw silnik na wolnych obrotach przez 3 minuty.

11. Wyłącz silnik i odczekaj trzy minuty. Sprawdź ponownie poziom oleju silnikowego. Poziom oleju możesz sprawdzić przez okienko kontrolne trzymając motocykl pionowo. Jeżeli poziom oleju znajduje się poniżej linii „L”, to uzupełnij jego poziom do linii „F”. Sprawdź okolice śruby spustowej i filtra oleju pod kątem wycieków.

#### WSKAZÓWKA

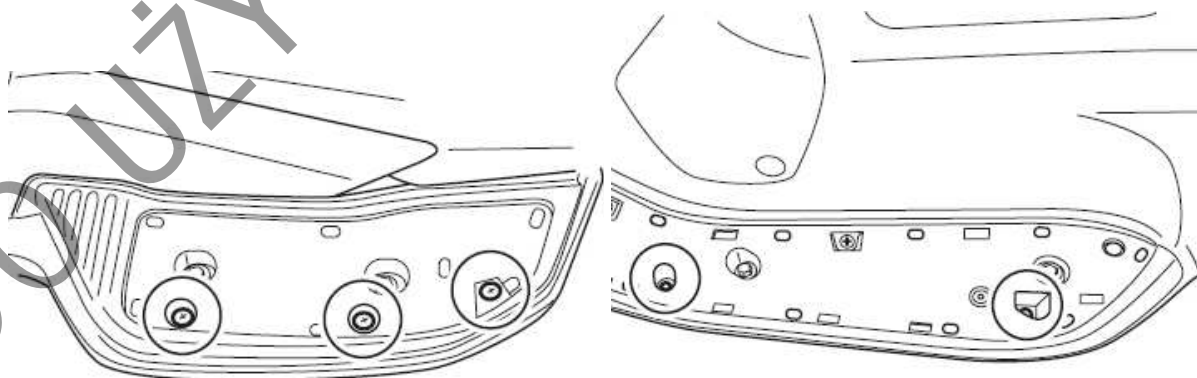
Jeśli nie dysponujesz odpowiednim kluczem do filtra oleju, zleć wymianę autoryzowanemu serwisowi Suzuki.

### Olej przekładniowy i w przekładni głównej

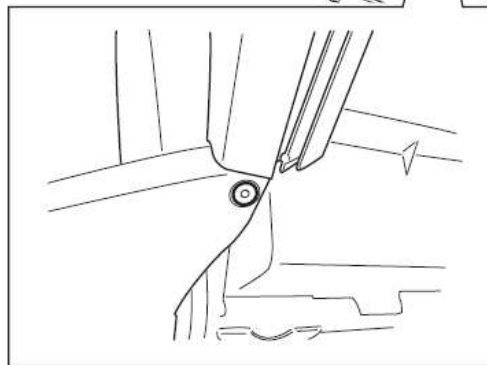
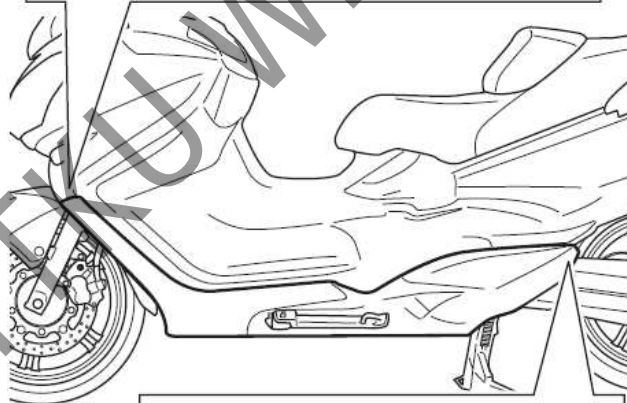
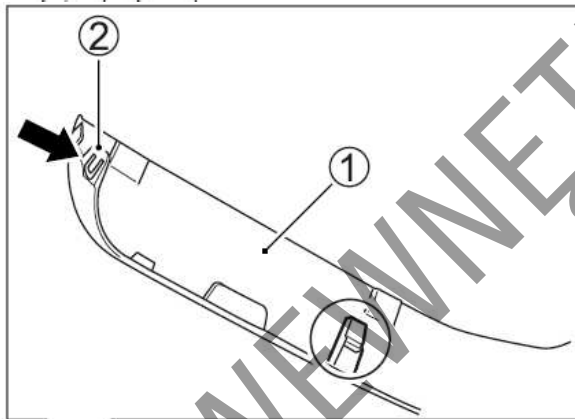
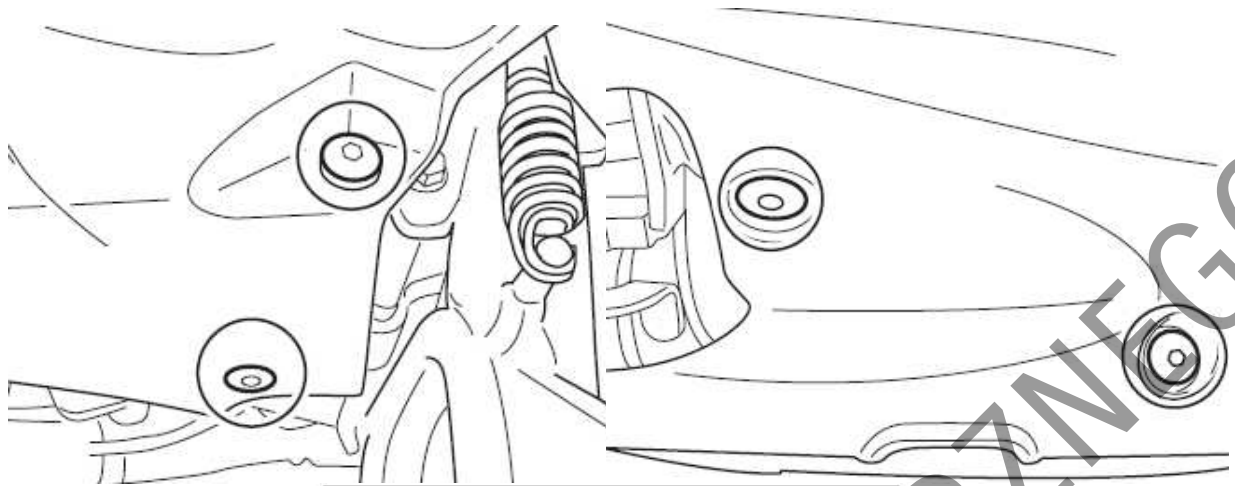
---

#### Demontaż lewej podłogi

1. Zdemontuj dolną osłonę zgodnie z opisem rozdziału „Świece zapłonowe”.
2. Zdemontuj gumową matę podłogi.



3. Odkręć śruby.



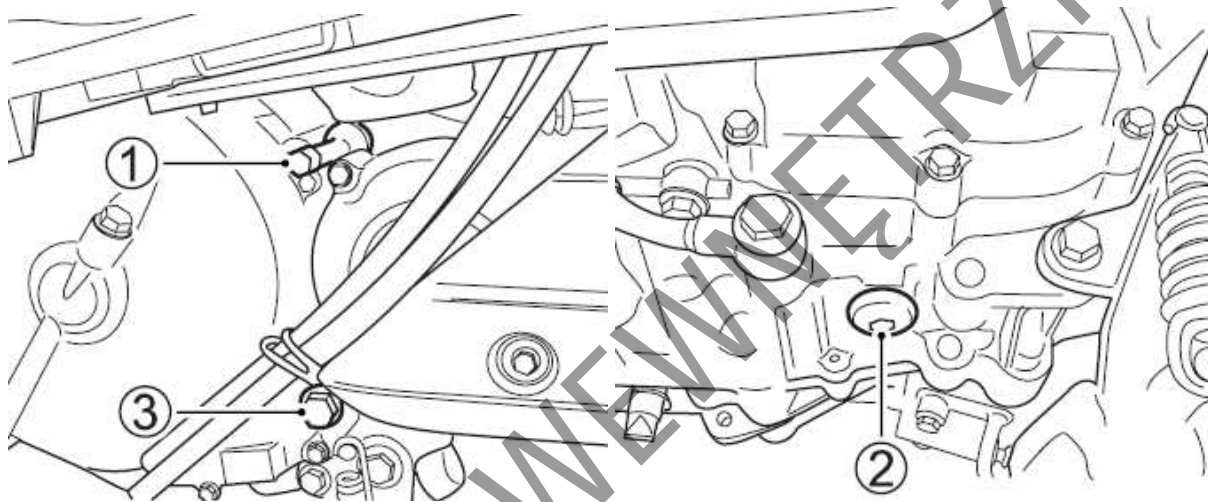
4. Odkręć śruby i rozepnij spinki.
5. Odczep zaczepty i zdemontuj dolną część lewej podłogi, dolną osłonę oraz osłonę lewej podłogi (1).

#### WSKAZÓWKA

Aby zdemontować prawą osłonę podłogi (1) naciśnij zaczepty (2) usytuowany wewnątrz przedniej części osłony i pociągnij ją do siebie.

#### Wymiana oleju przekładniowego

1. Motocykl ustaw na płaskim podłożu, na podnóżku centralnym. Upewnij się, że motocykl stoi prosto, a następnie sprawdź poziom oleju przekładniowego.



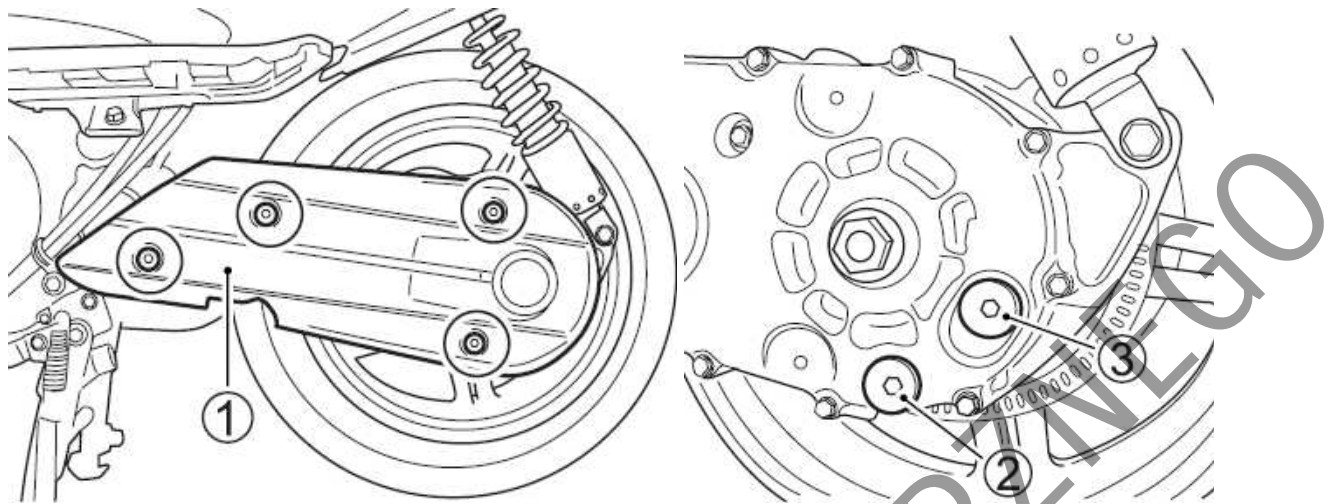
2. Odkręć korek wlewowy oleju (1).
3. Odkręć korek spustowy oleju (2) umieszczony w dolnej części silnika i spuść olej z przekładni do odpowiedniego pojemnika.
4. Ponownie wkręć i prawidłowo dokręć korek spustowy (2).
5. Wlej nowy olej do przekładni. Olej powinien sięgać do wysokości otworu kontrolnego (3). Odkręć śrubę otworu kontrolnego i sprawdź poziom oleju. Jeśli poziom oleju będzie poniżej otworu, uzupełnij olej tak, by zaczął wyciekać przez otwór kontrolny.
6. Dokręć ponownie śruby otworu kontrolnego (3) oraz wlewu oleju (1).

#### Olej w przekładni głównej

---

Wymiana oleju w przekładni głównej

1. Motocykl ustaw na płaskim podłożu, na podnóżku centralnym. Upewnij się, że motocykl stoi prosto, a następnie sprawdź poziom oleju w przekładni głównej.



2. Odkręć śruby i osłonę przekładni głównej (1).
3. Umieść pod przekładnią odpowiedni pojemnik na olej.
4. Odkręć korek spustowy (2) oraz śrubę otworu kontrolnego poziomu oleju (3).
5. Dokręć ponownie śrubę spustową (2) i wlej przez otwór kontrolny poziomu oleju nowy olej. Poziom oleju powinien sięgać otworu kontrolnego (3).
6. Dokręć ponownie śrubę otworu kontrolnego (3).

#### **OSTRZEŻENIE:**

Użytkowanie motocykla ze zbyt małą ilością oleju przekładniowego spowodować może zablokowanie przekładni i w rezultacie doprowadzić do wypadku. Przed każdą jazdą sprawdzaj szczelność przekładni. Przy wymianie oleju dokręć prawidłowo korek spustowy.

#### **OSTRZEŻENIE**

Dzieci i zwierzęta mogą się zatruci połykając olej lub jego związki. Wielokrotny i długotrwały kontakt ze użytym olejem prowadzi może do raka skóry. Nawet krótkotrwały kontakt z olejem prowadzi może do podrażnienia skóry.

- Oleje należy trzymać z dala od dzieci i zwierząt
- Przy wymianie oleju należy stosować ubranie ochronne z długim rękawem i wodoodporne rękawice (np. do zmywania naczyń)
- Miejsca na ciele zabrudzone olejem należy dokładnie umyć mydłem
- Zużyty olej należy w odpowiedni sposób zutylizować.

#### **WSKAZÓWKA**

Zapewnij prawidłową utylizację zużytego oleju.

#### **Hamulce**

Motocykl ten jest wyposażony z przodu i z tyłu w hamulce tarczowe. Niezawodnie funkcjonujące hamulce są główną przesłanką bezpiecznej jazdy. Nie wolno zapominać o regularnych kontrolach hamulców przeprowadzanych w/g zaleceń tej książki.



## Układ hamulcowy

### OSTRZEŻENIE

**Zaniechanie kontroli lub obsługi układu hamulcowego zwiększa ryzyko wypadku. Sprawdź układ hamulcowy przed każdą jazdą zgodnie ze wskazówkami zawartymi w tabeli: „Kontrola przed jazdą”. Przy obsłudze postępuj zgodnie z grafikami przeglądów.**

Przed każdym wyjazdem należy sprawdzić następujące elementy układu hamulcowego:

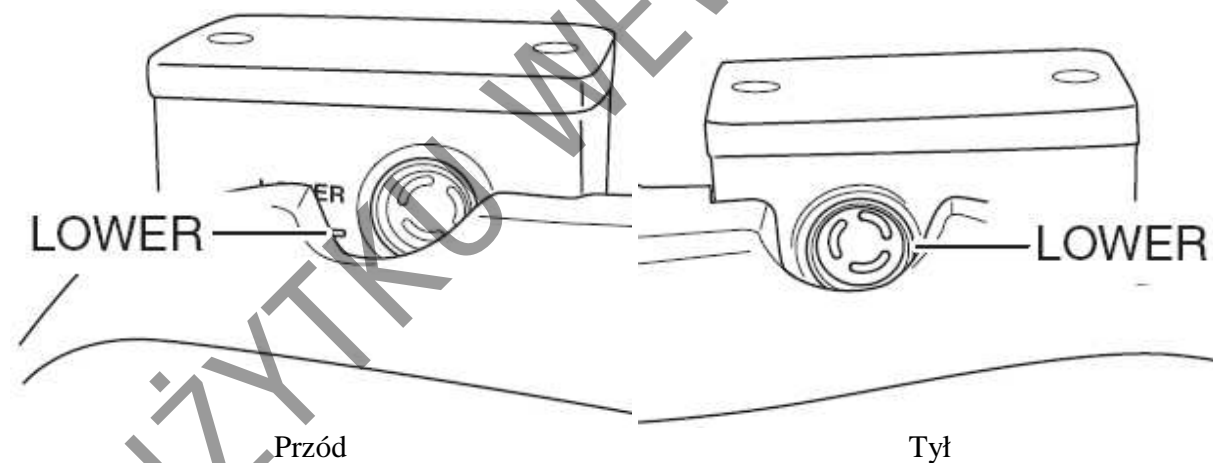
- Skontrolować stan płynu hamulcowego w zbiorniczkach.
- Sprawdzić hamulce z przodu pod względem nieszczelności i wycieków.
- Sprawdzić przewód hamulcowy pod względem nieszczelności i pęknięć.
- Dźwignie hamulca powinny zawsze mieć właściwy skok i być w sposób pewny zamontowane.
- Sprawdzić zużycie klocków hamulcowych.

### Kontrola przewodów hamulcowych

Skontroluj przewody hamulcowe i połączenia przewodów oraz szczelność układu. Przy stwierdzeniu jakiegokolwiek nieprawidłowości zwróć się do dealera Suzuki o wymianę przewodu na nowy.

### Płyn hamulcowy

---



Sprawdź poziom płynu hamulcowego w obu zbiorniczkach: przednim i tylnym. Jeśli poziom płynu hamulcowego z którymś ze zbiorniczków będzie poniżej dolnej linii skontroluj zużycie klocków hamulcowych i brak wycieku płynu hamulcowego.

### UWAGA

Rozlany płyn hamulcowy uszkodzić może elementy lakierowane i wykonane z tworzywa sztucznego. Należy unikać uzupełniania płynu hamulcowego w obrębie powierzchni lakierowanych lub części z tworzywa sztucznego. Rozlany płyn hamulcowy zetrzyj natychmiast.

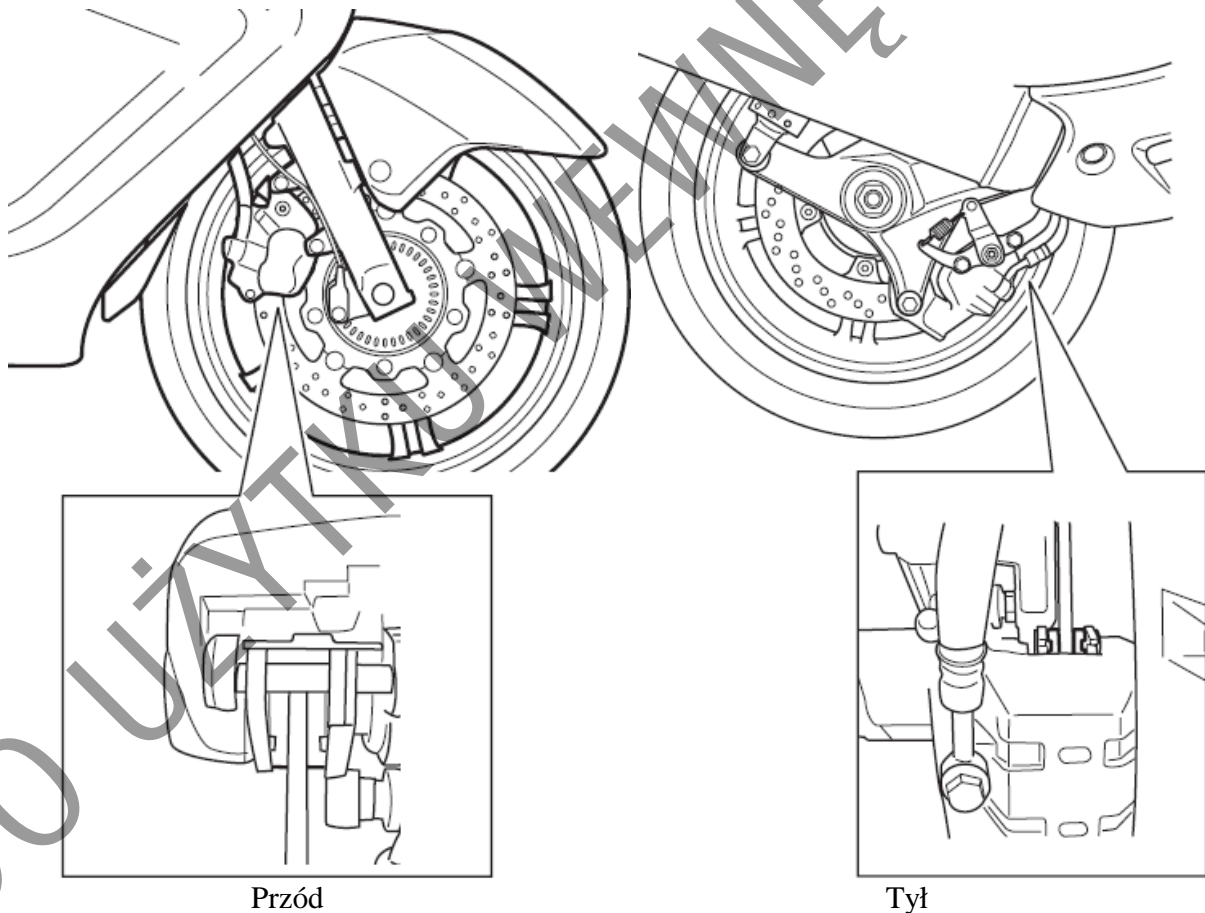
### OSTRZEŻENIE

Płyn hamulcowy jest szkodliwy przy połknięciu i kontakcie ze skórą. Jeżeli zostanie połknięty nie wywoływać wymiotów. Należy wówczas jak najszybciej skomunikować się z lekarzem. W przypadku, gdy płyn hamulcowy dostanie się on na skórę lub do oczu, należy je wypłukać w dużej ilości wody. Zaleca się wówczas skorzystanie z opieki medycznej. Roztwór płynu hamulcowego jest szkodliwy dla zwierząt. Płyn należy trzymać z dala od dzieci i zwierząt.

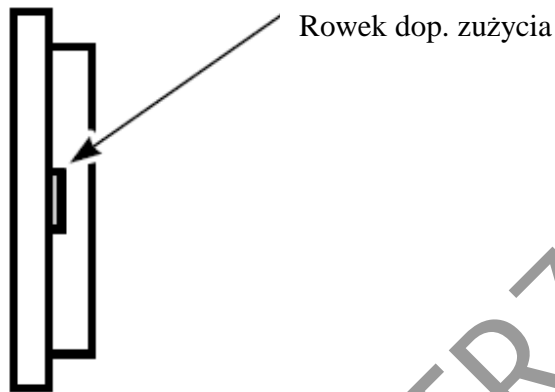
### OSTRZEŻENIE

Zastosowanie innego niż DOT4 płynu hamulcowego, nalanego z nieszczelnego pojemnika może doprowadzić do uszkodzenia układu hamulcowego i wypadku. Przed demontażem pokrywy zbiornika płynu wyczyść jej powierzchnię. Stosuj wyłącznie płyn hamulcowy DOT4 uzupełniany jedynie ze szczelnego pojemnika. Nigdy nie stosuj innego płynu i nie mieszaj innego płynu z DOT4.

### Klocki hamulcowe



Kontroluj stopień zużycia przednich i tylnych klocków hamulcowych. W przypadku wytarcia klocków do rowka oznaczającego dopuszczalne zużycie, wymianę klocków zleć autoryzowanemu serwisowi Suzuki lub fachowemu warsztatowi.



#### **OSTRZEŻENIE**

**Zaniechanie kontroli, obsługi lub wymiany klocków hamulcowych zgodnie z zaleceniem zwiększy ryzyko wypadku.**

**Zlecaj wymianę klocków hamulcowych autoryzowanemu serwisowi. Pamiętaj o regularnej, przeprowadzanej wg zaleceń kontroli i obsłudze klocków hamulcowych.**

#### **OSTRZEŻENIE**

**Jeśli rozpoczynasz jazdę motocyklem po naprawie układu hamulcowego lub wymianie klocków hamulcowych bez kilkukrotnego naciśnięcia dźwigni hamulca, jego działanie może być mało skuteczne i doprowadzić do wypadku.**

**Po naprawie układu hamulcowego lub wymianie klocków hamulcowych jazdę można rozpocząć dopiero po kilkukrotnym naciśnięciu dźwigni i pedału hamulca gwarantującym prawidłowe ułożenie się klocków względem tarczy hamulcowej. Zapewni to prawidłowy skok obydwu dźwigni hamulcowych i pewne działanie hamulców.**

#### **WSKAZÓWKA**

*Nie należy uruchamiać hamulców, jeżeli klocki hamulcowe nie są zamontowane.*

*Ponowne wcisnięcie tłoczków jest wówczas trudne, jak również może dojść do wycieku płynu hamulcowego.*

#### **OSTRZEŻENIE**

**Wymiana pojedynczego klocka hamulcowego doprowadzi do nierównomiernego działania hamulca i może zwiększyć ryzyko wypadku. Wymieniaj bezwzględnie klocki jako zestaw.**

## Opony

### OSTRZEŻENIE

Opony w twoim motocyklu stanowią decydujący łącznik pomiędzy podłożem, a pojazdem. Nieprzestrzeganie poniższych ostrzeżeń dotyczących opon może doprowadzić do wypadku. Postępuj zgodnie z poniższymi zaleceniami:

- Kontroluj stan i ciśnienie opon; ustaw prawidłowe ciśnienie przed każdą jazdą.
- Nie przeciążaj motocykla
- Wymieniaj opony, kiedy osiągną granice zużycia, zauważysz uszkodzenia takie jak przecięcia lub pęknięcia.
- Używaj rozmiaru i typu opon zgodnie ze specyfikacją zawartą w niniejszej instrukcji.
- Po założeniu nowej opony zleć zawsze wyważenie koła.
- Przeczytaj uważnie tę część instrukcji.

### OSTRZEŻENIE

Zaniedbanie prawidłowego dotarcia opon może doprowadzić do poślizgu i utraty kontroli nad pojazdem, co w rezultacie grozi wypadkiem. Na nowych oponach jeźdź z szczególną ostrożnością. Przeprowadź prawidłowe docieranie opon opisane w rozdziale „Docieranie i kontrola przed jazdą”. Unikaj podczas pierwszych 160 km gwałtownych przyspieszeń, hamowań i głębokiego pochylania się w zakrętach.

### Ciśnienie powietrza

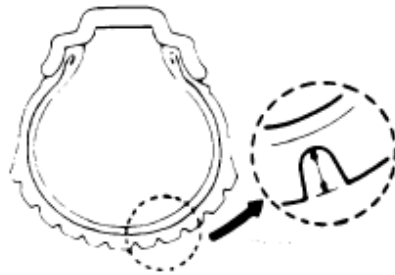
Niewystarczające ciśnienie powietrza w oponach nie tylko przyspiesza ich zużycie, ale także wpływa poważnie na stabilność motocykla. Zbyt niskie ciśnienie opon utrudnia płynne pokonywanie zakrętów. Zbyt wysokie ciśnienie powietrza w oponie zmniejsza powierzchnię kontaktu opony z podłożem, co doprowadzić może do uślizgu i utraty kontroli nad pojazdem. Upewnij się, że ciśnienie zawsze jest w specyfikowanym przedziale. Ciśnienie kontroluj przy zimnej oponie.

### Zalecane ciśnienie w zimnych oponach.

Opony	Obciążenie	Solo	Z pasażerem
	Przód	2,25 kg/cm <sup>2</sup> 225 kPa	2,25 kg/cm <sup>2</sup> 225 kPa
	Tył	2,80 kg/cm <sup>2</sup> 280 kPa	2,80 kg/cm <sup>2</sup> 280 kPa

### Typ i stan opon

Właściwy typ opon oraz ich dobry stan wpływają na właściwości jezdne motocykla. Zużyte opony są podatniejsze na uszkodzenia i stwarzać mogą zagrożenie utraty kontroli nad pojazdem. Zużycie bieżnika wpływa także na pogorszenie własności jezdnych motocykla.



Stan ogumienia należy sprawdzać każdego dnia przed jazdą. W przypadku, gdy widoczne są zewnętrzne zmiany stanu opon tj. rysy, pęknięcia lub głębokość bieżnika jest mniejsza niż 1.6 mm dla przedniej opony i 2.0 mm dla opony tylnej, należy niezwłocznie wymienić odpowiednią oponę.

#### WSKAZÓWKA

Podane powyżej dopuszczalne zużycie opony osiągnięte zostanie zanim znaki dopuszczalnego zużycia opony nadlane w bieżniku wejdą w kontakt z podłożem.

Przy wymianie ogumienia stosować należy właściwe rozmiary opon. Zastosowanie opon innych niż zalecane może pogorszyć właściwości jezdne pojazdu. Upewnij się, czy przy wymianie ogumienia zastosowano poniższy typ opon:

	<b>Przód</b>	<b>Tył</b>
<b>Rozmiar</b>	120/70R15 M/C 56H	160/60R14 M/C 65H
<b>Typ</b>	Bridgestone TH01F	Bridgestone TH01RM

Po każdej naprawie czy też wymianie opony należy wyważyć koło. Właściwe wyważenie koła ma bardzo duże znaczenie. Przy źle wyważonym kole kontakt opony z powierzchnią drogi nie jest stabilny, następuje również szybsze zużycie opony.

#### OSTRZEŻENIE

Użycie źle naprawionej, zainstalowanej lub wyważonej opony może przyczynić się do utraty kontroli nad motocyklem i nadmiernego zużycia opony.

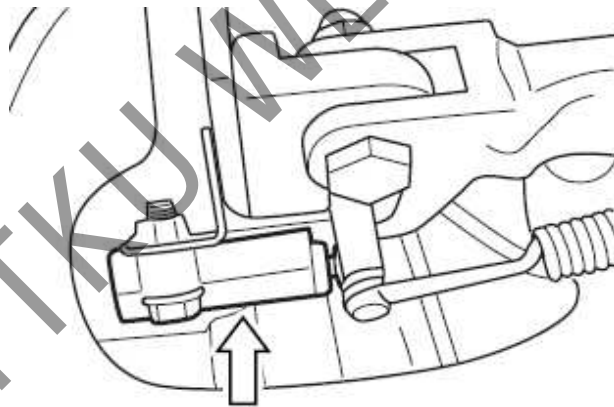
- W wypadku naprawy, wymiany opony czy też wyważania koła Suzuki zaleca, aby prace te zostały wykonane przez autoryzowany serwis Suzuki, którego pracownicy dysponują specjalistycznym sprzętem i doświadczeniem
- Muszą być zawsze montowane zgodnie z kierunkiem wskazanym przez strzałkę na powłoce opony

## OSTRZEŻENIE

Nieprzestrzeganie poniższych instrukcji dotyczących opon bezdętkowych doprowadzić może do wypadku. Opony bezdętkowe wymagają innego rodzaju technologii napraw niż opony z dętkami.

- Stopka opony i felga muszą przylegać do siebie z zachowaniem szczelności. Uszkodzenie stopki opony lub wewnętrznej powierzchni felgi powoduje nieszczelność. Przy ściąganiu lub nakładaniu opony należy więc zachować szczególną ostrożność. W celu uniknięcia uszkodzeń należy używać specjalnych dźwigni do montażu opon i ochraniaczy na felgi lub specjalnych maszyn do montażu opon.
- Uszkodzenia opon bezdętkowych są w ten sposób naprawiane, że oponę ściąga się i wewnątrz nakłada się łąkę.
- Nie naprawiaj opony przy użyciu zewnętrznych czopów. W wyniku działania bocznych sił podczas pokonywania zakrętów może on utracić szczelność.
- Po założeniu naprawionej opony należy, przez, co najmniej, następne 24 godziny jeździć nie szybciej niż 80 km/h, a później nie więcej niż 130 km/h. Unika się w ten sposób nadmiernego nagrzania się opony, co mogłoby doprowadzić do ponownego naruszenia naprawianego miejsca i w następstwie do spadku ciśnienia w oponie
- Oponę należy wymienić, jeśli jest uszkodzona powierzchnia nośna lub uszkodzenie profilu opony jest większe niż 6 mm. Tego typu usterki nie dają się naprawić w sposób wystarczający lub nie zapewniają należytego bezpieczeństwa.

## Włącznik zapłonu przy nóżce bocznej



Prawidłowe funkcjonowanie tego wyłącznika sprawdź w sposób następujący:

1. Usiądź w normalnej pozycji do jazdy na motocyklu ze złożonym podnóżkiem.
2. Naciśnij przedni lub tylny hamulec i uruchom silnik.
3. Naciskając nadal hamulec wystaw nóżkę boczną, jak do podparcia.

Jeżeli silnik przy rozłożonej nóżce gaśnie to znaczy, że włącznik blokady nóżki bocznej funkcjonuje w sposób prawidłowy. Dalsza praca silnika świadczy o nieprawidłowym działaniu opisywanego wyłącznika. W takiej sytuacji zwróć się do serwisu Suzuki, bądź wyszkolonego mechanika w celu usunięcia usterki.

## OSTRZEŻENIE

**Nieprawidłowe działanie wyłącznika przy nóżce bocznej grozi ruszeniem motocyklem z rozłożoną nóżką boczną. Może to zakłócić kierowanie motocyklem i doprowadzić podczas skręty w lewo do utraty panowania nad pojazdem.**

**Przed jazdą sprawdź działanie włącznika blokady zapłonu nóżki bocznej. Przed ruszeniem sprawdź, czy nóżka boczna została całkowicie złożona.**

## Oświetlenie; wymiana żarówek

Moc każdej żarówki jest opisana poniżej. W miejsce przepalonej żarówki stosuj zawsze żarówkę o takiej samej mocy. Użycie innej niż specyfikowanej żarówki spowodować może przeciążenie wiązki elektrycznej lub przyspieszone zużycie żarówki.

### UWAGA:

Zastosowanie żarówki o nieprawidłowej mocy doprowadzić może do uszkodzenia instalacji elektrycznej motocykla. Używaj wyłącznie zalecanych żarówek.

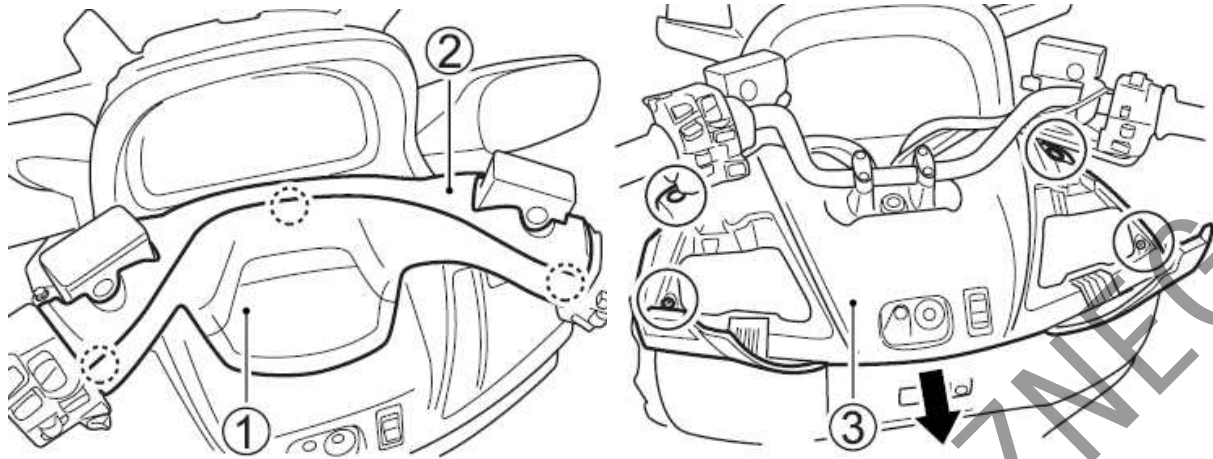
Reflektor	12 V 60/55W (H4) x2
Oświetlenie tablicy rejestracyjnej	12 V 5 W
Światło tylne / hamowania	12 V 21/5 W x 2
Światło kierunkowskazów	12 V 21 W

## Wymiana żarówki reflektora

Przy wymianie żarówki reflektora należy postępować w następujący sposób.



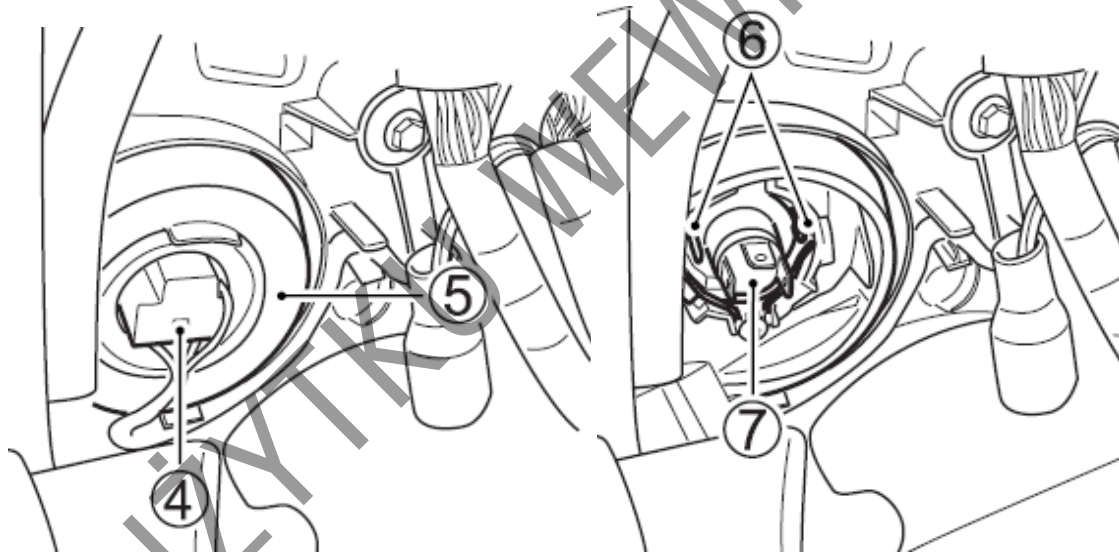
1. Rozepnij spinki z prawej i lewej strony..
2. Rozłącz haczyki i zdemontuj tylną osłonę kierownicy (1).



3. Zdemontuj przednią osłonę kierownicy (2).
4. Otwórz prawy i lewy schowek. Odkręć śruby i rozepnij spinki. Odczep zaczepy. Pociągnij górny panel (3) do tyłu i zdemontuj go.

**WSKAZÓWKA (AN650Z)**

*Rozłączenie kostki włącznika ogrzewania siedziska nie jest konieczne.*



5. Zdejmij kostkę elektryczną (4) z żarówki.
6. Zdemontuj gumowy kaptur (5).
7. Odepnij zaczep żarówki (6) i wyciągnij żarówkę (7).
8. Zamontuj nową żarówkę.
9. Zdemontowane elementy zamontuj w odwrotnej kolejności.

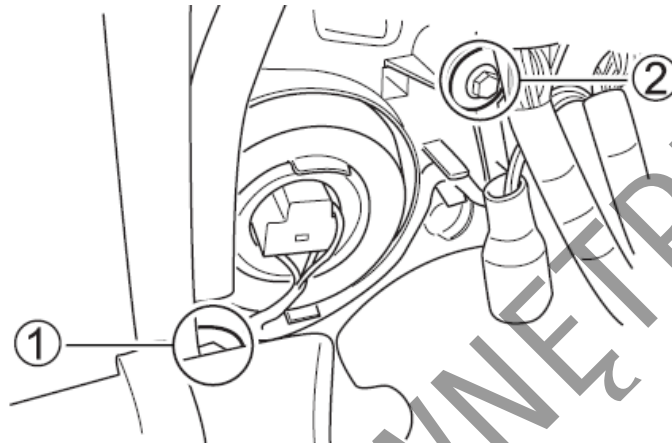


#### UWAGA

Kontakt tłustych rąk z bańką żarówki może skrócić okres jej działania. Podczas wymiany żarówki zachowaj ostrożność i nie dotykaj klosza żarówki. Żarówkę złap za pośrednictwem czystej szmatki.

#### Ustawienie promienia reflektora

W razie konieczności, promień reflektora może zostać przestawiony zarówno w pionie, jak i w poziomie.



#### Ustawienie pionowe

Następuje za pośrednictwem śruby regulacyjnej (1). Wkręcać lub wykręcać w zależności od potrzeb.

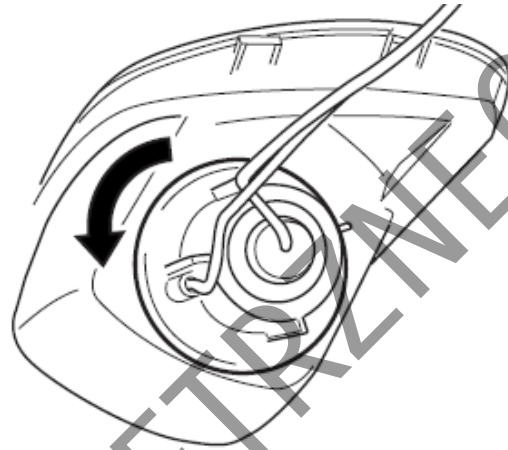
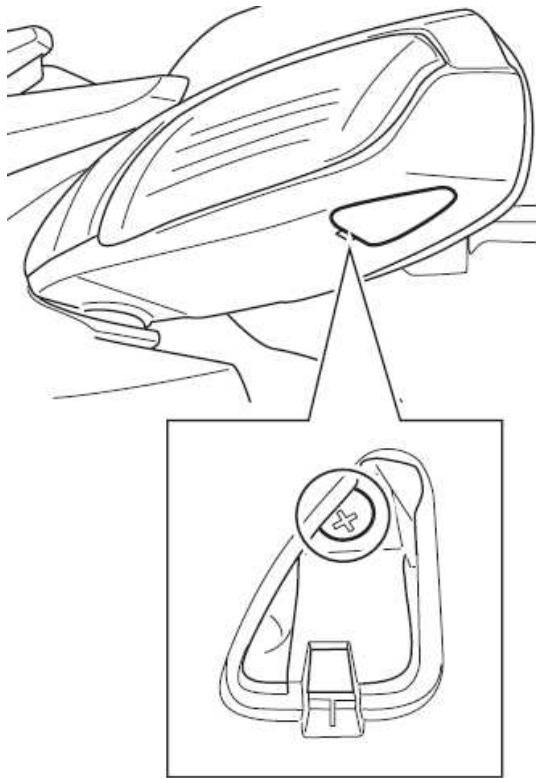
#### Ustawienie poziome

Śrubę regulacyjną (2) wkręcać lub wykręcać w zależności od potrzeb.

#### Wymiana żarówki kierunkowskazu przedniego

Aby wymienić żarówkę postępuj następująco:

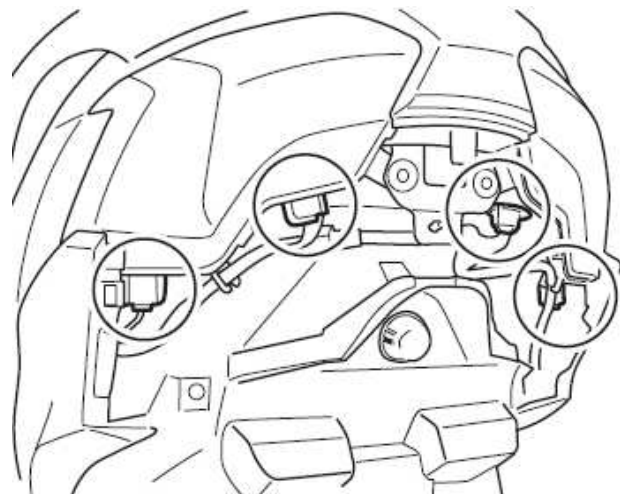
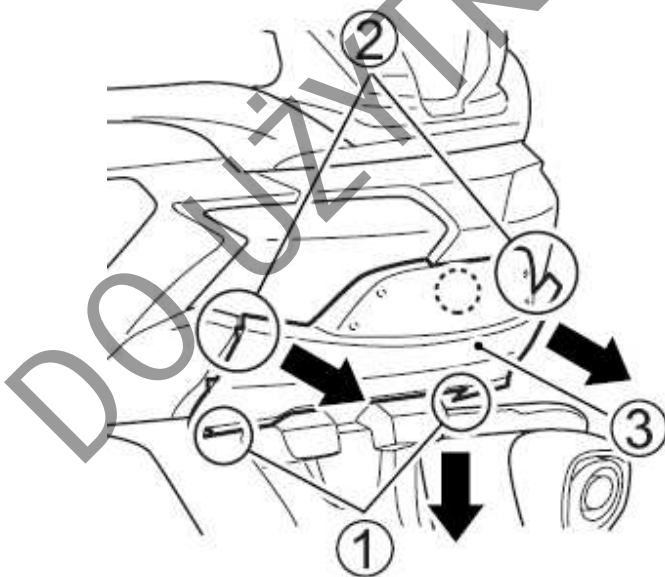
1. Zdejmij kapturek.
2. Odkręć śrubę i zdemontuj wkład kierunkowskazu.



3. Oprawkę żarówki przekręć w prawo i wyciągnij.
4. Naciśnij żarówkę, przekręć w lewo i wyjmij.

### **Wymiana żarówek kierunkowskazów tylnych, światła tylnego / hamowania oraz oświetlenia tablicy rejestracyjnej**

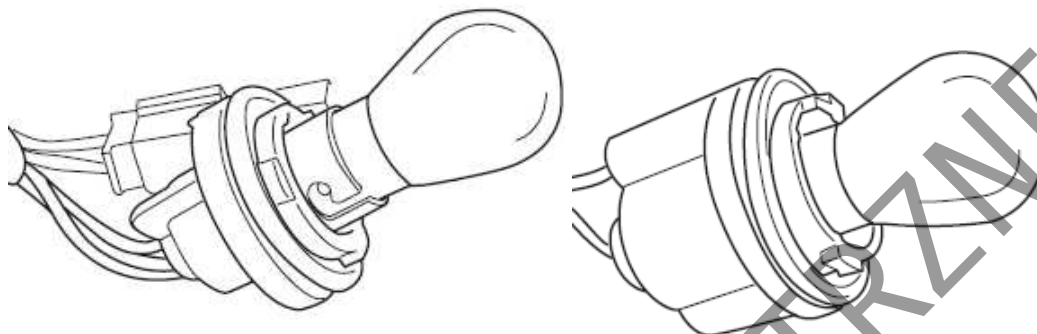
Aby wymienić żarówkę świateł tylnych, hamowania, kierunkowskazów tylnych oraz oświetlenia tablicy rejestracyjnej postępuj zgodnie z poniższą procedurą:



1. Rozepnij spinki (1). Odczep zaczepty (2). Odczep dolną osłonę ramy (3) i wysuń ją do tyłu.

### Światło hamowania / tylne / kierunkowskaz tylny

2. Oprawkę żarówki przekręć w kierunku przeciwnym do ruchu wskazówek zegara i wyjmij.

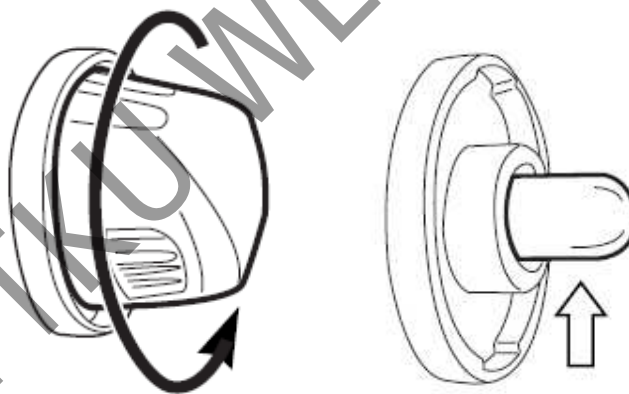


Światło hamowania / tylne

Kierunkowskaz tylny

3. Uszkodzoną żarówkę naciśnij, przekręć w lewo i wyciągnij.
4. Nową żarówkę włóż do oprawki, naciśnij i przekręć w prawo.

### Oświetlenie tablicy rejestracyjnej

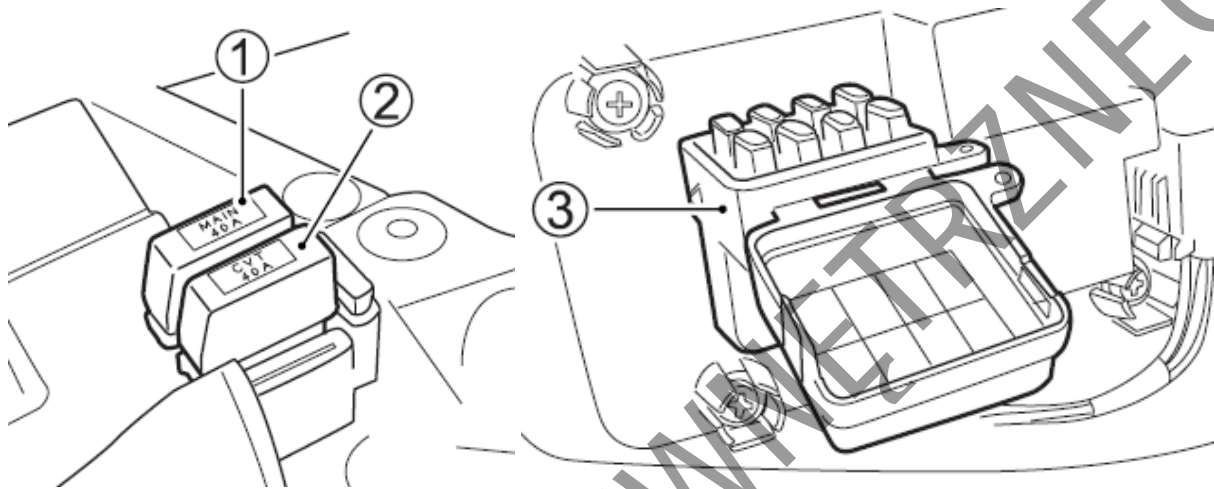


1. Klosz lampy oświetlenia tablicy rejestracyjnej przekręć w lewo i zdemontuj.
2. Wyciągnij żarówkę z oprawki.

## Bezpieczniki

Jeśli jakiś komponent elektryczny w twoim motocyklu przestanie działać, jako pierwszą rzecz skontroluj czy nie przepalił się bezpiecznik. Obwody elektryczne motocykla zabezpieczone są przed przeciążeniem bezpiecznikami.

Jeśli stwierdzisz przepalony bezpiecznik, to przed jego wymianą należy skontrolować i usunąć przyczynę przepalenia. W kwestii kontroli i naprawy instalacji elektrycznej skonsultuj się ze swoim dealerm Suzuki.



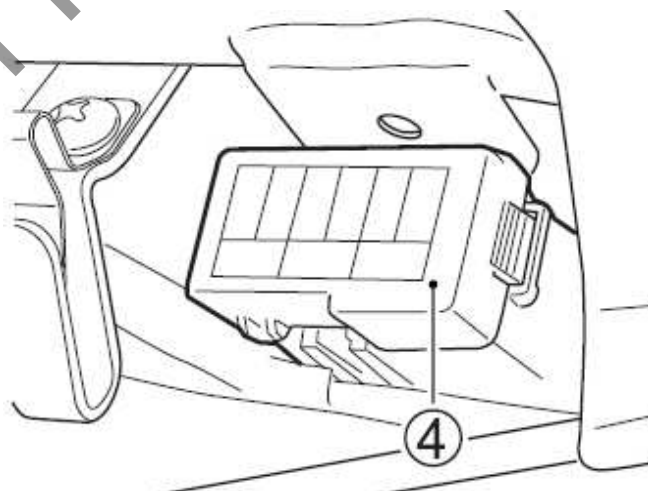
Bezpieczniki (1) i (2) umieszczone są pod siedziskiem.

40A MAIN - bezpiecznik główny (1) chroni całą instalację elektryczną.

40A CVT - bezpiecznik CVT (2) zabezpiecza obwody elektryczne przekładni CVT.

Skrzynka bezpieczników (3) znajduje się pod pokrywą serwisową filtra powietrza. Dostęp do skrzynki możliwy jest po demontażu pokrywy serwisowej. Demontaż opisany jest w sekcji „Filtr powietrza”.

Skrzynka bezpieczników (3) zawiera następujące bezpieczniki: HEAD HI, HEAD LO, FUEL, ABS-V, ABS-M, FAN.



Skrzynka bezpieczników (4) usytuowana jest pod siedziskiem.

Skrzynka bezpieczników (4) zawiera następujące bezpieczniki: MIRROR, OUTLET, SCREEN, S-HEATER (AN650Z), IGNITION, SIGNAL.

### Lista bezpieczników

Bezpiecznik	Zakres działania
15A HEAD-HI	Światło drogowe i kontrolka świateł drogowych
15A HEAD-LO	Światło mijania
10A FUEL	Pompa paliwa, układ wtryskowy, oświetlenie bagażnika, oświetlenie zegarów oraz ECU
10A IGNITION	Cewka zapłonowa, ECU oraz sonda lambda, przekaźnik rozrusznika, przekaźnik wyłącznika nóżki bocznej, przekaźnik pompy paliwa, immobilizer
15A SIGNAL	Sygnał dźwiękowy, kierunkowskazy, światło hamowania, przekaźnik wentylatora, zawór elektromagnetyczny, prędkościomierz, ECU, światło postojowe
15A FAN	Silnik wentylatora chłodnicy
15A OUTLET	Terminal zewnętrzny i podgrzewane manetki (AN650Z)
15A ABS- V	Sterownik układu ABS
20A ABS-M	Sterownik układu ABS
3A MIRROR	Silniki lusterek wstecznych
20A SCREEN	Przekaźnik i silnik szyby osłony
5A SEAT HEATER	Podgrzewanie siedziska (AN650Z)

### OSTRZEŻENIE

Zastosowanie bezpiecznika o niewłaściwym amperarzu, aluminiowej folii w jego zastępstwie lub drutu zamiast bezpiecznika może poważnie uszkodzić instalację elektryczną motocykla.

Przepalony bezpiecznik zastępuj identycznym. Jeżeli nowo założony bezpiecznik przepala się po krótkim czasie to możliwe jest, iż nastąpiło poważniejsze uszkodzenie w obwodzie elektrycznym. W tym wypadku należy zwrócić się do autoryzowanego serwisu Suzuki.

### Katalizator

Celem stosowania katalizatora jest zmniejszenie emisji substancji toksycznych z układu wydechowego motocykla. Zabronione jest stosowanie benzyny ołowiowej przy układzie wydechowym wyposażonym w katalizator. Ołów uszkodzi czynne składniki katalizatora zmniejszające emisję.

Katalizator jest tak zaprojektowany, by przy stosowaniu benzyny bezołowiowej, w normalnych warunkach użytkowania wystarczał na całe życie motocykla. Katalizator nie wymaga specjalnej obsługi. Jednakże istotne jest dla prawidłowego działania katalizatora utrzymywanie silnika w dobrej kondycji. Wypadanie zapłonów nieprawidłowo wyregulowanego silnika doprowadzić może do przegrzania katalizatora, a zarazem do zniszczenia zarówno jego, jak i innych komponentów motocykla.

**UWAGA:**

Nieprawidłowa obsługa motocykla może doprowadzić do uszkodzenia katalizatora lub innych komponentów.

Aby uniknąć uszkodzenia katalizatora lub powiązanych podzespołów przestrzegaj poniższych ostrzeżeń:

- Utrzymuj silnik w dobrym stanie technicznym.
- W przypadku usterki silnika, zwłaszcza polegającej na wypadaniu zapłonu lub utracie mocy zatrzymaj się i wyłącz silnik. Usuń usterkę niezwłocznie.
- Nie wyłączaj silnika lub zapłonu, gdy bieg jest włączony, a motocykl porusza się.
- Nie próbuj uruchamiać silnika „na popych” lub zjeżdżając w dół.
- Nie uruchamiaj silnika z odłączonym przewodem wysokiego napięcia (jak podczas testów diagnostycznych).
- Nie pozostawiaj silnika na wolnych obrotów, jeśli są one nieprawidłowe lub silnik ma inną usterkę.
- Nie dopuszczaj do sytuacji jazdy z niemal całkowicie opróżnionym zbiornikiem paliwa.

**OSTRZEŻENIE**

**Jeśli operujesz motocyklem w obszarze substancji łatwopalnych, takich jak sucha trawa lub liście – mogą one zetknąć się z katalizatorem lub gorącym wydechem. To może wzniecić pożar.**

**Unikaj parkowania lub przemieszczania motocykla po miejscach ułatwionego kontaktu z łatwopalnym podłożem.**

## *Usterki i ich usuwanie*

---

*Kontrola układu zapłonowego*  
*Gaśnięcie silnika*

96

96

DO UŻYTKU WEWNĘTRZNEGO

## **Usterki i ich usuwanie**

---

Rozdział ten opisuje metody sprawdzenia pojazdu pod kątem wystąpienia prostych usterek.

### **UWAGA**

Samodzielne diagnozowanie i usuwanie usterek niezgodne z procedurami opisanymi w powyższej sekcji może doprowadzić do uszkodzenia motocykla zamiast do usunięcia usterki. Taka szkoda nie będzie objęta gwarancją.

W przypadku jakichkolwiek wątpliwości, co do metody postępowania czy też diagnozowania usterki, należy niezwłocznie skontaktować się z autoryzowanym serwisem lub dealerm Suzuki.

### **Kontrola układu zapłonowego**

---

1. Wykręć świecę zapłonową i połącz ją z „fajką”.
2. Świecę zapłonową trzymaj mocno przyciśniętą do silnika i jednocześnie przekręć stacyjkę do pozycji „ON”, wyłącznik silnika ustaw w pozycji ON. Jeżeli układ zapłonowy właściwie funkcjonuje, to podczas rozruchu między elektrodami przeskoczy niebieska iskra.
3. Jeżeli iskra nie pojawia się wyczyść świecę lub wymień ją na nową.
4. Jeżeli iskra nie pojawi się skontaktuj się z autoryzowanym warsztatem Suzuki.

### **OSTRZEŻENIE**

**Nieprawidłowe przeprowadzenie tego testu stwarza zagrożenie. Jeśli nie jesteś pewien procedury, możesz zostać porażony prądem.**

**Jeśli nie jesteś pewien jak przeprowadzić w/w test, masz chore serce, założony rozrusznik serca zwróć się po pomoc do serwisu Suzuki lub doświadczonego mechanika. Nie trzymaj świecy zbyt blisko otworu głowicy cylindra podczas wykonywania testu.**

### **Gdy gaśnie silnik**

---

W tym przypadku należy:

1. Sprawdzić stan paliwa w zbiorniku.
2. Skontrolować przerwę między elektrodami świecy zapłonowej i jakość iskry.
3. Sprawdzić prędkość obrotową silnika na biegu jałowym.



## ***Przechowywanie i czyszczenie motocykla***

---

<i>Przechowywanie motocykla</i>	98
<i>Przygotowanie do jazdy po dłuższym postoju</i>	98
<i>Zapobieganie korozji</i>	99
<i>Czyszczenie motocykla</i>	99
<i>Kontrola po czyszczeniu</i>	101

DO UŻYTKU WEWNĘTRZNEGO

### **Przechowywanie motocykla**

Jeżeli motocykl przez dłuższy czas nie będzie używany np. w okresie zimy lub z innych powodów, to należy go do tego w sposób szczególny przygotować. Ponieważ wymaga to zastosowania specjalnych środków, narzędzi, etc. zaleca się zwrócenie po pomoc do autoryzowanego serwisu Suzuki. Jeśli chcesz przygotować samodzielnie motocykl do dłuższego postoju należy postępować wg. podanych poniżej zasad:

#### **Motocykl**

- Wyczyść cały motocykl. Ustaw pojazd na centralnym podnóżku na płaskim, twardym podłożu, gdzie nie ma ryzyka przewrócenia się. Przekręć kierownicę do oporu w lewo i zablokuj ją. Wyjmij kluczyk ze stacyjki.

#### **Paliwo**

- Zbiornik paliwa napełnić po brzegi benzyną ze stabilizatorem rekomendowanym przez producenta w/w środka.
- Uruchom silnik na kilka minut, tak by paliwo ze stabilizatorem napełniło układ zasilania.

#### **Akumulator**

- Wymontuj akumulator z motocykla (zgodnie z rozdziałem „Akumulator”).
- Akumulator dokładnie wymyj łagodnym środkiem czyszczącym. Korozję - jeśli wystąpiła należy całkowicie usunąć z klem akumulatora i zacisków przy wiązce elektrycznej.
- Akumulator zmagazynuj w pomieszczeniu o dodatniej temperaturze.

#### **Opony**

- Opony napompuj do ich normalnego ciśnienia.

#### **Części zewnętrzne**

- Wszystkie części z tworzywa sztucznego i gumowe zakonserwuj środkiem do pielęgnacji gumy.
- Wszystkie nielakierowane części zakonserwuj środkiem antykorozyjnym.
- Powierzchnie lakierowane zakonserwuj środkami do pielęgnacji i polerowania lakierów samochodowych.

#### **Obsługa podczas przechowywania**

Raz w miesiącu należy doładowywać akumulator zgodnie ze specyfikacją. Standardowy prąd ładowania wynosi 1.4A x 5 h do 10 h.

#### **Przygotowanie do jazdy po dłuższym postoju**

- Umyj cały motocykl.
- Ponownie zamontuj akumulator.
- Nasmaruj zgodnie z instrukcją wszystkie miejsca, które tego wymagają.
- Sprawdź ciśnienie powietrza w oponach, tak jak opisano w rozdziale „Opony”.
- Przeprowadź wszystkie czynności zgodnie z rozdziałem „Kontrola przed jazdą”.
- Uruchom silnik zgodnie z zaleceniami instrukcji obsługi.

## **Zapobieganie korozji**

Niezwykle ważne jest dbanie o motocykl i zabezpieczanie go przed korozją, tak, by z upływem lat nie pogarszał się jego wygląd.

### **Ważne informacje o korozji**

Najczęstsze przyczyny korozji to:

- Nagromadzenie w miejscach ciężko dostępnych soli z drogi, zanieczyszczeń akumulujących wilgoć lub zabrudzenie chemikaliami.
- Odpryski, zarysowania lub inne uszkodzenia, które należałoby zabezpieczyć lub polakierować powstałe w wyniku drobnych uszkodzeń, uderzeń kamieni i żwiru.

Sól pochodząca z dróg, morskie powietrze, zanieczyszczenia przemysłowe i wysoka wilgotność są czynnikami powodującymi powstawanie korozji.

### **Jak zabezpieczać motocykl przed korozją?**

- Myj motocykl regularnie, przynajmniej raz w miesiącu. Utrzymuj motocykl tak czysty i suchy jak to tylko możliwe.
- Czyść miejsca zabrudzone obcymi substancjami. Substancje takie jak sól z drogi, chemikalia, olej z drogi, substancje smoliste, żywice z drzew, odchody ptasie i opady przemysłowe mogą uszkodzić zewnętrzne powierzchnie motocykla. Należy je usuwać tak szybko, jak to tylko możliwe. Jeśli oczyszczenie z nich motocykla jest trudne, konieczne może się okazać zastosowanie dodatkowego środka czyszczącego. Przy jego zastosowaniu postępuj zgodnie z zaleceniami producenta środka.
- Naprawiaj uszkodzone miejsca jak najszybciej. Kontroluj uważnie powierzchnie lakierowane pod kątem uszkodzeń. Jeśli stwierdzisz odprysk lub rysę zabezpiecz ją natychmiast lakierem zaprawkowym. Jeśli uszkodzenie jest do gołej blachy, zwróć się do dealera Suzuki po pomoc.
- Motocykl przechowuj w suchym, dobrze wentylowanym pomieszczeniu. Jeśli myjesz motocykl często w garażu lub jeśli parkujesz często mokry motocykl w garażu, garaż może być zawilgocony. Wysoka wilgotność może przyspieszyć korozję. Mokry motocykl może korodować nawet w ogrzewanym garażu, jeśli jest tam niewystarczająca wentylacja.
- Przykryj motocykl. Wystawienie elementów lakierowanych, wykonanych z tworzywa i szyb osłon i zegarów na działanie południowego słońca może doprowadzić do odbarwień i zmatowień. Przykrycie motocykla wysokiej jakości, oddychającym pokrowcem zabezpieczy go przed działaniem szkodliwego promieniowania UV, jak również zmniejszy ilość kurzu i zanieczyszczeń z powietrza osiadających na pojeździe. Dealer Suzuki pomoże ci dobrać prawidłowy pokrowiec dla twojego motocykla.

## **Czyszczenie motocykla**

### **Mycie motocykla**

#### **Podczas mycia motocykla postępuj wg poniższej procedury:**

1. Usuń pod bieżącą wodą brud i błoto. Użyj miękkiej gąbki lub szczotki. Nie stosuj do mycia twardych przedmiotów, które mogłyby porysować lakier.
2. Umyj cały motocykl z użyciem łagodnego środka (detergentu) lub szamponu samochodowego i miękkiej gąbki lub szczotki. Pojazd obficie spłukuj wodą.

#### WSKAZÓWKA

Po jeździe po zasolonych ulicach lub wzdłuż wybrzeża morskiego umyj niezwłocznie motocykl zimną wodą. Użyj zimnej wody, gdyż ciepła wzmoże procesy korozyjne.

#### WSKAZÓWKA

Unikaj polewania i przepływu wody przez następujące elementy motocykla:

- \* stacyjka
- \* świece zapłonowe
- \* korek wlewu paliwa
- \* układ wtrysku paliwa
- \* pompa hamulcowa
- \* wlot układu chłodzenia CVT
- \* gumowe osłony linki gazu

#### UWAGA:

Myjki wysokociśnieniowe takie jak na samoobsługowych myjniach mają wystarczające ciśnienie, by uszkodzić elementy motocykla. Ich wykorzystanie może doprowadzić do rdzy, korozji i przyspieszonego zużycia. Środki chemiczne do czyszczenia także niszczą elementy motocykla. Nie używaj myjek wysokociśnieniowych do czyszczenia motocykla. Nie stosuj chemicznych środków do czyszczenia części do korpusu przepustnicy i czujników układu wtryskowego.

3. Po całkowitym usunięciu brudu spłucz dokładnie motocykl.
4. Wytrzyj następnie motocykl wilgotną szmatką, a następnie zostaw w cieniu do wyschnięcia.
5. Sprawdź motocykl pod kątem uszkodzeń lakieru. W przypadku konieczności wykonania zaprawek postępuj następująco:
  - a) Uszkodzone miejsca dokładnie wyczyść i odtłuść (np. benzyną ekstrakcyjną).
  - b) Lakier dobrze rozmieszaj i uszkodzone miejsce pomaluj małym pędzelkiem.
  - c) Lakier dobrze wysusz.

#### WSKAZÓWKA

Klosz reflektora może zaparować po myciu motocykla lub jeździe w deszczu. Po włączeniu światła klosz będzie stopniowo odparowywał, nabierając przejrzystości. Aby uniknąć rozładowania akumulatora odparowanie klosza reflektora wykonuj na uruchomionym silniku.

#### UWAGA:

Czyszczenie motocykla benzyną, alkoholem i innymi środkami lotnymi można doprowadzić do uszkodzenia jego części. Czyść motocykl przy użyciu miękkiej szmatki i ciepłej wody z łagodnym detergentem.

#### Czyszczenie szyby osłony

Szybę tę należy czyścić miękką szmatką i ciepłą wodą z odrobiną odpowiedniego płynu. Szybę porysowaną wypoleruj przy użyciu łagodnego środka do polerowania tworzyw sztucznych. Zmatowiałą lub porysowaną, pogarszającą widoczność szybę należy wymienić na nową. Wymieniając szybę zastosuj oryginalną szybę Suzuki.

### **Woskowanie motocykla**

Po umyciu motocykla dobrze jest go nawoskować i wypolerować w celu ochrony lakieru

- Używaj tylko wosków i środków polerujących wysokiej jakości
- Przy woskowaniu i polerowaniu stosuj się do zaleceń producentów tych środków.

### **Specjalna troska o powierzchnie wykończone na matowo**

Do powierzchni matowych nie stosuj środków polerujących lub wosków zawierających składniki polerujące. Zastosowanie środków polerujących zmieni wygląd powierzchni wykonanych jako matowe.

Usunięcie wosków trwałych z powierzchni matowych może być trudne.

Nadmierne polerowanie lub wycieranie powierzchni matowych może zmienić ich wygląd.

### **Kontrola po czyszczeniu**

W celu zachowania długiej żywotności motocykla lub jego części należy go właściwie i regularnie smarować według zaleceń z rozdziału „Punkty smarowania”.

### **OSTRZEŻENIE**

**Jazda motocyklem z mokrymi hamulcami stwarza zagrożenie. Mokre hamulce mają obniżoną skuteczność i mogą być przyczyną wypadku.**

**Jazda motocyklem bezpośrednio po umyciu musi być bezwzględnie poprzedzona kontrolą hamulców. Jadąc powoli należy kilkakrotnie łagodnie uruchomić hamulce w celu wysuszenia tarcz.**

Przed kolejnym użyciem motocykla postępuj zgodnie z instrukcjami zawartymi w rozdziale: „Kontrola przed jazdą”.



**DANE TECHNICZNE MOTOCYKLA SUZUKI AN650L4**

<b>WYMIARY I CIĘŻAR</b>	
Długość całkowita	2265 mm
Szerokość całkowita	810 mm
Wysokość całkowita	1420 mm
Rozstaw kół	1585 mm
Prześwit	125 mm
Ciężar motocykla gotowego do jazdy	AN650: 275 kg, AN650Z: 277 kg
Wysokość siedziska	AN650: 755 mm, AN650Z: 760 mm

<b>SILNIK</b>	
Typ	4-suwowy, chłodzony cieczą, DOHC
Ilość cylindrów	2
Średnica cylindra	75.5 mm
Skok tłoka	71.3 mm
Pojemność skokowa	638 cm <sup>3</sup>
Stopień sprężania	11.2 : 1
Układ zasilania	Wtrysk
Filtr powietrza	Wkład papierowy
System rozruchu	Elektryczny
System smarowania	ciśnieniowy

<b>PEZENIESIENIE NAPĘDU</b>	
Sprzęgło	Automatyczne, wielotarczowe, w kąpieli olejowej, odśrodkowe
Przełożenie przekładni głównej	1.333 (88/66)
System zmiany biegów	Automatycznie lub manualnie
Przełożenie przekładni automatycznej	Bezstopniowe (1.800 - 0,465)
Przełożenie przekładni głównej	1.580 (32/31 x 31/32 x 34/31 x 49/34)
Rodzaj przeniesienia napędu	Kołami zębatymi

<b>RAMA</b>	
Przednie zawieszenie	Widelec teleskopowy, sprężyny spiralne, tłumienie olejowe
Tylne zawieszenie	Wahacz wleczony, sprężyny spiralne, tłumienie olejowe,
Skok przedniego zawieszenia	110 mm
Skok koła tylnego	100 mm
Kąt skrętu kierownicy	41° (w lewo i w prawo)
Kąt główki ramy	25° 25'
Wyprzedzenie	103 mm
Promień zawracania	2.7 m.
Przedni hamulec	Tarczowy, dwie tarcze hamulcowe
Tylny hamulec	Tarczowy

Rozmiar opony przedniej	120/70R15 M/C 56H, bezdętkowa
Rozmiar opony tylnej	160/60R14 M/C 65H, bezdętkowa

WYPOSAŻENIE ELEKTRYCZNE	
Zapłon	Elektroniczny (tranzystorowy)
Świeca zapłonowa	NGK CR8E lub DENSO U24ESR-N
Akumulator	12V 43.2 kC ( 12 Ah)/10 HR
Generator	3-fazowy generator prądu zmiennego
Bezpiecznik główny	40 A
Bezpiecznik CVT	40 A
Bezpieczniki	15/15/10/10/15/15/15/15/20/3/20 A
	AN650Z 15/15/10/10/15/15/15/15/20/3/20/5 A
Reflektor	12V 60/55W (H4) x 2
Światło pozycyjne	LED
Światło tylne / hamowania	12V 21/5W x 2
Światła kierunkowskazów	12V 21W
Oświetlenie tablicy rejestracyjnej	12V 5W
Oświetlenie bagażnika	12V 5W
Podświetlenie zegarów	LED
Kontrolka temperatury cieczy chłodzącej	LED
Kontrolka wtrysku paliwa	LED
Kontrolka ciśnienia oleju	LED
Kontrolka hamulca postojowego	LED
Kontrolka świateł drogowych	LED
Kontrolka kierunkowskazów	LED
Kontrolka niskiej temperatury otoczenia	LED
Kontrolka układu ABS	LED
Kontrolka układu immobilizera	LED

POJEMNOŚCI		
Zbiornik paliwa (wraz z rezerwą)		15 l
Płyn chłodzący		1600 ml
Ilość oleju silnikowego	Bez zmiany filtra	2600 ml
	Ze zmianą filtra	2900 ml
Ilość oleju przekładniowego	Wymiana	360 ml
Napełnienie suchej przekładni		400 ml
Ilość oleju przekładni głównej	Wymiana	300 ml
Napełnienie suchej przekładni		430 ml

## Indeks alfabetyczny

---

### A

Akumulator	61
Akcesoriów montaż	6

### B

Bagażnik	36
Bagażnik przedni	34
Bezpieczniki	92

### D

Dane techniczne	102
Docieranie	48
Dźwignia hamulca postojowego	32

### F

Filtr CVT	69
Filtr powietrza	65

### G

Gaśnięcie silnika	96
-------------------	----

### H

Hamulce	80
---------	----

### K

Katalizator	93
Kluczyki	14
Kontrola przed jazdą	49
Kontrola układu zapłonowego	96
Kontrola wolnych obrotów	68
Korek wlewu paliwa	33

### L

Lewy uchwyt kierownicy	26
Luz linki gazu	68

### M

Mycie motocykla	99
-----------------	----

### N

Naklejki ostrzegawcze	8
Nóżka boczna	39



**O**

Olej silnikowy	44, 73
Olej przekładniowy	77
Olej w przekładni głównej	79
Opony	84
Oświetlenie bagażnika	38

**P**

Paliwo	43
Plan przeglądów	59
Płyn chłodzący	45, 71
Położenie numeru seryjnego	9
Prawy uchwyt kierownicy	30
Przechowywanie motocykla	98
Przygotowanie do jazdy po dłuższym postoju	98
Punkty smarowania	60

**R**

Reguły bezpiecznej jazdy	51
Regulacja położenia oparcia	38
Regulacja twardości tylnego zawieszenia	40
Rozmieszczenie elementów sterowania	11
Rozruch silnika	52
Ruszanie	53

**Ś**

Świece zapłonowe	63
------------------	----

**T**

Terminal prądowy	41
------------------	----

**U**

Uchwyt na kask	37
Usterki i ich usuwanie	95

**W**

Włącznik zapłonu (stacyjka)	15
Wyłącznik zapłonu przy nóżce bocznej	86
Wymiana oleju silnikowego i filtra	74

**Z**

Zapobieganie korozji	99
Zatrzymanie i parkowanie	53
Zestaw narzędzi	60
Zestaw zegarów	17



6-2-1 Someijidai, Hamakita-ku, Hamamatsu, Shizuoka 434-0046, Japan

**DECLARATION of CONFORMITY**  
For

**CE0891**

Product: Immobilizer  
Model: SZ135

Supplied by  
ASAHI DENSO CO., LTD.  
6-2-1 Someijidai, Hamakita-ku,  
Hamamatsu, Shizuoka, 434-0046 Japan

Technical Construction File held by  
ASAHI DENSO CO., LTD.  
6-2-1 Someijidai, Hamakita-ku,  
Hamamatsu, Shizuoka, 434-0046 Japan  
TRaC Global  
100 Prohibisher Business Park, Leigh-Sinton  
Road,  
Malvern, Worcestershire, WR14 1BX, UK

Notified Body - R&TTE Directive

**Standard used for comply**

- R&TTE Directive (Article 3.1(a) Safety) EN60065:2002+A1:2006+A.2:2010+(Incl.A12:2011)
- R&TTE Directive (Article 3.1(b) EMC) EN301-489-1 V1.8.1:2008  
EN301-489-3 V1.4.1:2002
- R&TTE Directive (Article 3.2 Spectrum) EN 300 330-1 V1.7.1 : 2010-02  
EN 300 330-2 V1.5.1 : 2010-02

**Means of Conformity**  
We declare under our sole responsibility that the Product (s) is conformity with the essential requirements and other relevant requirements of the Radio and Telecommunication Terminal Equipment (R&TTE) Directive (1999/5/EC).

Date of issue: June 27, 2011

Signature of Responsible Person:

*Mitsuyuki Suzuki*  
Mitsuyuki Suzuki  
Section chief  
Engineering Department

**CE0891**

Hereby, ASAHI DENSO CO., LTD. declares that this Immobilizer for Motor Cycle ( SZ135 ) is in compliance with the essential requirements and other relevant provisions of Directive 1999/5/EC.

Hierbij verklaart ASAHI DENSO CO. LTD dat het toestel Immobilizer for Motor Cycle ( SZ135 ) in overeenstemming is met de essentiële eisen en de andere relevante bepalingen van richtlijn 1999/5/EG

Bij deze verklaart ASAHI DENSO CO., LTD dat deze Immobilizer for Motor Cycle ( SZ135 ) voldoet aan de essentiële eisen en aan de overige relevante bepalingen van Richtlijn 1999/5/EC.

Par la présente ASAHI DENSO CO., LTD déclare que l'appareil Immobilizer for Motor Cycle ( SZ135 ) est conforme aux exigences essentielles et aux autres dispositions pertinentes de la directive 1999/5/CE

Par la présente, ASAHI DENSO CO. LTD déclare que ce Immobilizer for Motor Cycle ( SZ135 ) est conforme aux exigences essentielles et aux autres dispositions de la directive 1999/5/CE qui lui sont applicables

Härmed intygar ASAHI DENSO CO., LTD att denna Immobilizer for Motor Cycle ( SZ135 ) står i överensstämmelse med de väsentliga egenskapskrav och övriga relevanta bestämmelser som framgår av direktiv 1999/5/EG.

Undertegnede ASAHI DENSO CO., LTD erklærer herved, at følgende udstyr Immobilizer for Motor Cycle ( SZ135 ) overholder de væsentlige krav og øvrige relevante krav i direktiv 1999/5/EF

Hiermit erkläre ASAHI DENSO CO. LTD, dass sich dieser Immobilizer for Motor Cycle ( SZ135 ) in Übereinstimmung mit den grundlegenden Anforderungen und den anderen relevanten Vorschriften der Richtlinie 1999/5/EG befindet". (BMW)

Hiermit erklärt ASAHI DENSO CO., LTD die Übereinstimmung des Gerätes Immobilizer for Motor Cycle ( SZ135 ) mit den grundlegenden Anforderungen und den anderen relevanten Festlegungen der Richtlinie 1999/5/EG. (Wien)

Con la presente ASAHI DENSO CO., LTD dichiara che questo Immobilizer for Motor Cycle ( SZ135 ) è conforme ai requisiti essenziali ed alle altre disposizioni pertinenti stabilite dalla direttiva 1999/5/CE.

Por medio de la presente ASAHI DENSO CO., LTD declara que el Immobilizer for Motor Cycle ( SZ135 ) cumple con los requisitos esenciales y cualesquiera otras disposiciones aplicables o exigibles de la Directiva 1999/5/CE